

Série DP18

Modèles DP18-Q1 / - Q2 / -Q3 / -Q4

Ohmmètres

FICHE
TECHNIQUE

M2117/1294

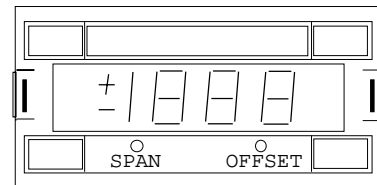
OHMMETRE, 3 1/2 DIGITS, COMPORTANT QUATRE GAMMES QUI PEUVENT ETRE CHOISIES PAR L'UTILISATEUR EN MODIFIANT LA POSITION DE CAVALIERS SUR LE CONDITIONNEUR DE SIGNAL. CHAQUE GAMME A SON COURANT D'EXCITATION PROPRE. LA MESURE DE LA RÉSISTANCE S'EFFECTUE SUIVANT UNE CONNEXION A 4 FILS QUI PERMET D'ÉLIMINER LES EFFETS DE LA RÉSISTANCE DES CORDONS DE MESURE.

CARACTÉRISTIQUES

AFFICHAGE	3 1/2 digits, 7 segments, LED rouge
HAUTEUR	14.2 mm.
SYMBOLES	± 1.8.8.8
VIRGULE DECIMALE	Sélection par cavaliers
INDICATION DE DEPASSEMENT	Affichage clignotant
CONFIGURATION ENTRÉE	Bipolaire simple
ZÉRO	Automatique
RÉGLAGE ÉCHELLE	± 5 %
CONVERTISSEUR	Double pente avec moyennage
POLARITÉ	Automatique ±
TEMPS D'INTEGRATION SIGNAL	80 ms.
FRÉQUENCE DE LECTURE	3,12 / sec.
GAMMES	Voir tableau de sélection fig.3
MAINTIEN	En option
RÉJECTION MODE SÉRIE RMS	50 dB. 50/60 Hz.
PRÉCISION	0.05 % ± 1 comptage
PRÉCHAUFFAGE	5 minutes (précision nominale)
COEFF. TEMPÉRATURE ÉCHELLE	50 ppm
COEFF. TEMPÉRATURE ZÉRO	2.5 µV/°C.
TEMPÉRATURE DE SERVICE	0 à 50 °C (32 à 122 °F)
TEMPÉRATURE DE STOCKAGE	-40 à 80 °C (-40 à 176 °F)
POIDS	310 g
BOITIER	ABS, DIN 43700, couleur noire
ALIMENTATION STANDARD	115 Vca ± 10 %, 50/60 Hz.
CONSOMMATION	5.5 VA en CA.
CONNEXIONS ÉLECTRIQUES	Connecteurs à attache rapide
DÉVERMINAGE	24 h.

FIG. 1

VUE AVANT



SPAN : REGLAGE ECHELLE MAX.
OFFSET : PAS EN SERVICE

LE RÉGLAGE SPAN EST ACCESSIBLE DERRIERE LE BANDEAU DU BAS.

VUE ARRIERE

FIG. 2

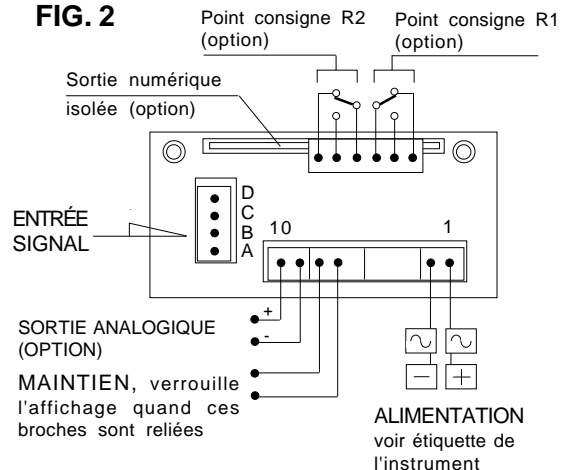
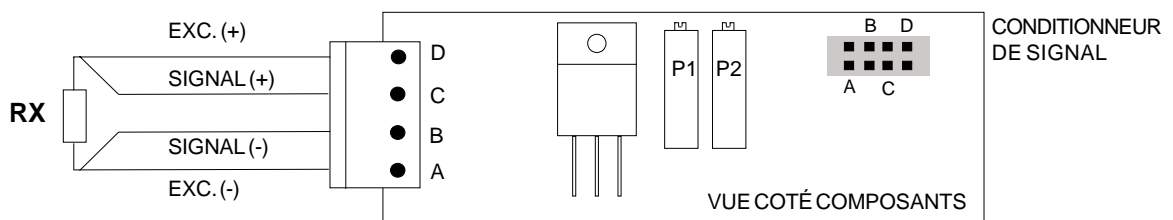


FIG. 3

SELECTION DES GAMMES DE MESURE



ATTENTION !!

POUR ÉVITER DES DÉTÉRIORATIONS IRRÉVERSIBLES SUR L'APPAREIL, VÉRIFIER QUE LE CIRCUIT A MESURER N'EST PAS SOUS TENSION. POUR UNE MESURE A 2 FILS, RELIER LA BORNE "A" A LA BORNE "B", ET LA BORNE "C" A LA BORNE "D".

MODELE	GAMME	RÉSOLUTION	COURANT EXCITATION	FERMER CAVALIER	
				FIG.3 (CONDITIONNEUR SIGNAL)	FIG.5 (VIRGULE)
DP18-Q1	0-199.9 Ω	0.1 Ω	10 mA	A	D1
DP18-Q2	0-1999 Ω	1 Ω	1 mA	B	---
DP18-Q3	0-19.99 KΩ	10 Ω	0.1 mA	C	D2
DP18-Q4	0-199.9 KΩ	100 Ω	0.01 mA	D	D1

SÉLECTIONNER LA GAMME DÉSIRÉE, EN FERMANT LE CAVALIER APPROPRIÉ (SELECTOR S1) SUR LE CONDITIONNEUR DE SIGNAL. FERMER LE CAVALIER APPROPRIÉ POUR LA VIRGULE (FIG.5), EN FONCTION DE LA GAMME CHOISIE. PAR EXEMPLE, POUR OBTENIR UN AFFICHAGE DE 14.50 POSITIONNER LE CAVALIER SUR LA POSITION D2.



OPTIONS ET ALIMENTATIONS DISPONIBLES

OPTIONS SORTIES COMMANDE/COMMUNICATIONS
Choisir au maximum une option dans chaque colonne

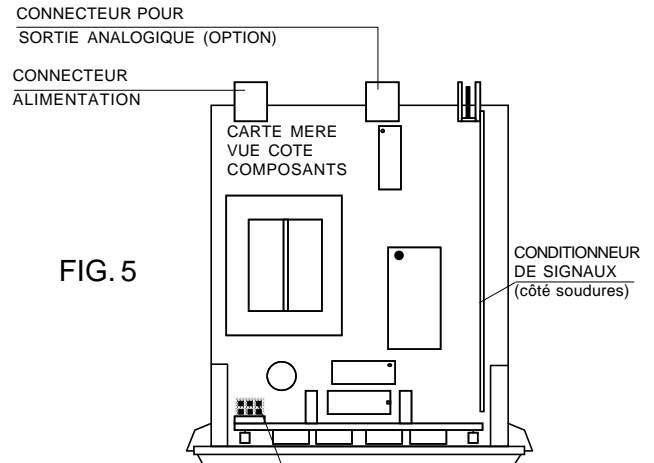
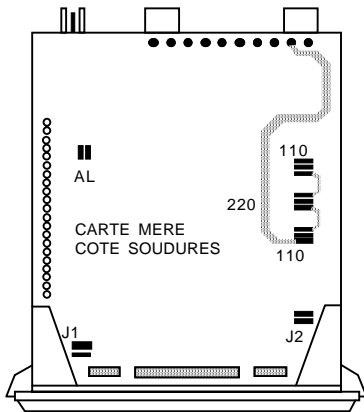
OPTION	DESCRIPTION	OPTION	DESCRIPTION
BCD	Opto-isolée BCD parallèle	A01	Sortie Analogique, mA drain
R1	Un Point de Consigne, relais 3 A	A02	Sortie Analogique, mA source
R2	Deux Points de Consigne, relais 3 A	A03	Sortie Analogique, Tension
APH1	Maintien Crête Analogique	APH2	Maintien Crête Analogique
232	Sortie Série isolée RS-232		

OPTIONS ALIMENTATION

OPTION	ALIMENTATION	OPTION	ALIMENTATION
220	220Vca 50/60 Hz	15/30	Vcc 15-30 Vcc -10% (3.5 W) isolée
STD	110Vca 50/60 Hz	24/65	Vcc 24-65 Vcc (4 W) isolée
24	24Vca 50/60 Hz		
8	48Vca 50/60 Hz		

SELECTION : VIRGULES DECIMALES, ALIMENTATIONS ET OPTIONS SPECIALES

FIG. 4



SELECTION CAVALIERS ALIMENTATION

POUR 110 Vca: CABLER LE CAVALIER 110 ET OUVRIR LE CAVALIER 220
POUR 220 Vca: CABLER LE CAVALIER 220 ET OUVRIR LE CAVALIER 110

SELECTION CAVALIERS OPTIONS SPECIALES

AL: OUVRIR UNIQUEMENT SI L'OPTION ALARME/POINT CONSIGNE EST CHOISIE
J1: OUVRIR POUR SUPPRIMER LE DIGIT LE MOINS SIGNIFICATIF (LSD)
J2: OUVRIR POUR SUPPRIMER L'INDICATION ±

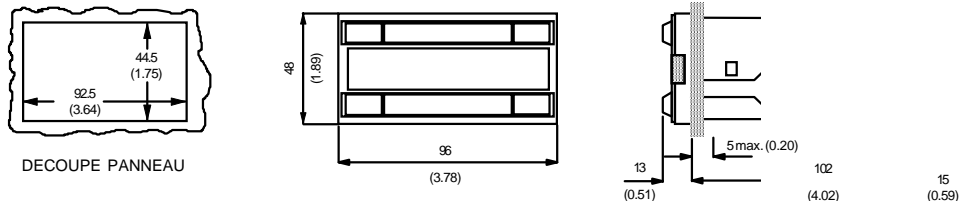
INSTALLER LE CAVALIER A L'ENDROIT INDIQUE, EN FONCTION DE LA GAMME CHOISIE.

SELECTEUR VIRGULES DECIMALES

D3 = 1.XXX
 D2 = 1X.XX
 D1 = 1XX.X
 D3 D1
 D2

DIMENSIONS MECANQUES mm (pouces)

FIG. 6



GARANTIE

OMEGA garantit que cet appareil est exempt de tout vice de matière et de main d'oeuvre et qu'il fonctionnera conformément à ses spécifications pendant une période de 13 mois à compter de sa date d'achat. La garantie OMEGA porte sur une période normale de garantie de un (1) an plus un (1) mois supplémentaire pour tenir compte des délais de traitement et d'expédition. Ce prolongement de la période assure aux clients d'OMEGA une garantie maximale sur chaque produit. En cas de panne, l'appareil doit être renvoyé à l'usine pour évaluation. Le Service Après Vente d'OMEGA vous communiquera immédiatement un numéro d'Autorisation de Retour (AR) sur simple demande téléphonique ou écrite. Après examen par OMEGA, les appareils reconnus défectueux seront réparés ou remplacés gratuitement. La présente GARANTIE est CADUQUE si l'appareil a visiblement été ouvert ou présente des signes de détérioration due à des conditions de corrosion, intensité, chaleur, humidité ou vibration excessives, à des spécifications, applications ou utilisations incorrectes ou toutes autres conditions de fonctionnement échappant au contrôle d'OMEGA. Les composants d'usure normale ou détériorés par une utilisation incorrecte ne sont pas couverts par la garantie, y compris les contacts, fusibles et triacs.

La société OMEGA est heureuse de faire des suggestions pour l'utilisation de ses produits. Cependant, OMEGA se borne à garantir que les pièces fabriquées par elle, sont conformes aux spécifications et exemptes de défauts.

OMEGA NE DONNE AUCUNE GARANTIE DE QUELQUE NATURE QUE CE SOIT, EXPRESSE OU IMPLICITE, AUTRE QUE CE QUI PRECEDE ET OMEGA DECLINE EXPRESSEMENT TOUTE GARANTIE TACITE, Y COMPRIS LES GARANTIES DE VENDABILITE ET D'ADEQUATION A UN BUT PARTICULIER.

LIMITATION DE RESPONSABILITE: Les recours énoncés ici sont les seuls dont l'acheteur puisse se prévaloir et la responsabilité d'OMEGA dans le cadre de la présente commande, qu'elle découle d'un contrat, d'une garantie, d'une négligence, d'une indemnisation, d'une responsabilité stricte ou autre, ne saurait excéder au total le prix d'achat du composant pour lequel cette responsabilité est en cause. OMEGA ne peut en aucun cas être tenue responsable de dommages indirects, accessoires ou particuliers.

Ce document a été préparé avec le plus grand soin. Néanmoins, OMEGA ENGINEERING, INC décline toute responsabilité au cas où des erreurs ou omission s'y seraient glissées, ainsi que toute responsabilité en cas de dommages résultant d'une utilisation des produits conformément aux informations contenues dans ce document.

CONDITIONS PARTICULIERES: Au cas où l'appareil serait utilisé dans des installations ou activités nucléaires, l'acheteur s'engage à garantir la société OMEGA et à l'exonérer de toute responsabilité ou de tous dommages-intérêts de quelque nature que soit résultant d'une telle utilisation.



Service Après Vente France : Newport-Omega

9 rue Denis Papin, 78190 Trappes
Tél: (33) 0130-621-400 FAX: (33) 0130-699-120
E-mail: france@omega.com

Service Après Vente USA et Canada : Appels gratuits Omega

USA : One Omega Drive, Box 4047
Stamford, CT 06907-0047
Telephone: (203) 359-1660
FAX: (203) 359-7700
Service SAV : 1-800-826-6342 / 1-800-TC-OMEGASM
Service Clients : 1-800-622-2378 / 1-800-622-BESTSM
Service Ingénierie : 1-800-872-9436 / 1-800-USA-WHENSM
TELEX: 996404 EASYLINK: 62968934 CABLE: OMEGA

Canada : 976 Bergar,
Laval (Quebec), H7L 5A1
Telephone: (514) 856-6928
FAX: (514) 856-6886

DEMANDES DE RETOUR

Toutes les demandes de garantie et de réparation doivent être adressées directement au Service Après Vente de NEWPORT-OMEGA. AVANT DE RENVOYER UN (OU DES) PRODUIT(S) A NEWPORT-OMEGA, L'ACHETEUR DOIT DEMANDER UN NUMERO D'AUTORISATION (AR) AU SERVICE APRES VENDE DE NEWPORT-OMEGA (AFIN D'EVITER TOUT RETARD DE TRAITEMENT). Le numéro d'AR communiqué à l'acheteur doit figurer sur le colis et dans toute correspondance.

RETOURS SOUS GARANTIE: veuillez vous munir des renseignements suivants AVANT de nous contacter:

1. N° de la commande d'ACHAT de l'appareil.
2. Modèle et N° de série de l'appareil sous garantie, et
3. Instructions de réparation et/ou détails des problèmes rencontrés avec cet appareil.

RETOURS HORS GARANTIE: veuillez consulter NEWPORT-OMEGA pour connaître les tarifs de réparation en vigueur. Munissez vous des renseignements suivants AVANT de nous contacter:

1. N° de la Commande de réparation.
2. Modèle et N° de série de l'appareil, et
3. Instructions de réparation et/ou détails des problèmes rencontrés avec cet appareil.

La politique d'OMEGA est d'améliorer sans cesse les caractéristiques de ses produits sans changer les modèles, chaque fois que cela est possible. Ceci permet à nos clients d'accéder en permanence aux derniers progrès technologiques et techniques. OMEGA et NEWPORT-OMEGA sont des marques déposées d'OMEGA ENGINEERING. © Copyright 1994 OMEGA ENGINEERING, INC. Tous droits réservés. La présente documentation ne doit pas être copiée, photocopiée, reproduite, traduite ou mise sous support électronique ou sous forme lisible par une machine, en tout ou partie, sans l'accord écrit préalable de NEWPORT-OMEGA ou d'OMEGA ENGINEERING, INC.