

1 YEAR
WARRANTY



Ω OMEGA® **Handbuch**



Online-Webshop
omega.de

E-Mail: info@omega.de
Aktuelle Handbücher:
www.omegamanual.info

PSW1000
Elektronischer 2fach-Druckschalter

GARANTIEBEDINGUNGEN

OMEGA garantiert, dass die Geräte frei von Material- und Verarbeitungsfehlern sind. Die Garantiedauer beträgt 13 Monate, gerechnet ab dem Verkaufsdatum. Weiterhin räumt OMEGA eine zusätzliche Kulanzzzeit von einem Monat ein, um Bearbeitungs- und Transportzeiten Rechnung zu tragen und sicherzustellen, dass diese nicht zu Lasten des Anwenders gehen.

Wenn eine Fehlfunktion auftreten sollte, muss das betroffene Instrument zur Überprüfung an OMEGA eingeschickt werden. Bitte wenden Sie sich schriftlich oder telefonisch an die Kundendienstabteilung, um eine Rückgabenummer (AR) zu erhalten. Wenn OMEGA das Instrument bei der Überprüfung als defekt befindet, wird es kostenlos ausgetauscht oder instandgesetzt. OMEGAs Garantie erstreckt sich nicht auf Defekte, die auf Handlungen des Käufers zurückzuführen sind. Dies umfasst, jedoch nicht ausschließlich, fehlerhafter Umgang mit dem Instrument, falscher Anschluss an andere Geräte, Betrieb außerhalb der spezifizierten Grenzen, fehlerhafte Reparatur oder nicht autorisierte Modifikationen. Diese Garantie ist ungültig, wenn das Instrument Anzeichen unbefugter Eingriffe zeigt oder offensichtlich aufgrund einer der folgenden Ursachen beschädigt wurde: exzessive Korrosion, zu hoher Strom, zu starke Hitze, Feuchtigkeit oder Vibrationen, falsche Spezifikationen, Einsatz in nicht dem Gerät entsprechenden Applikationen, zweckfremder Einsatz oder andere Betriebsbedingungen, die außerhalb OMEGAs Einfluss liegen. Verschleißteile sind von dieser Garantie ausgenommen. Hierzu zählen, jedoch nicht ausschließlich, Kontakte, Sicherungen oder Triacs.

OMEGA ist gerne bereit, Sie im Bezug auf Einsatz- und Verwendungsmöglichkeiten unserer Produkte zu beraten.

OMEGA übernimmt jedoch keine Haftung für Fehler, Irrtümer oder Unterlassungen sowie für Schäden, die durch den Einsatz der Geräte entsprechend der von OMEGA schriftlich oder mündlich erteilten Informationen entstehen.

OMEGA garantiert ausschließlich, dass die von OMEGA hergestellten Produkte zum Zeitpunkt des Versandes den Spezifikationen entsprechen und frei von Verarbeitungs- und Materialfehlern sind. Jegliche weitere Garantie, ob ausdrückliche oder implizit angenommene, einschließlich der der Handelsfähigkeit sowie der Eignung für einen bestimmten Zweck ist ausdrücklich ausgeschlossen. Haftungsbegrenzung: Der Anspruch des Käufers ist auf den Wert des betroffenen Produkts/Teiles begrenzt. Ein darüber hinausgehende Haftung ist ausgeschlossen, unabhängig davon, ob diese aus Vertragsbestimmungen, Garantien, Entschädigung oder anderen Rechtsgründen hergeleitet werden. Insbesondere haftet OMEGA nicht für Folgeschäden und Folgekosten.

SONDERBEDINGUNGEN: Die von OMEGA verkauften Produkte sind weder für den Einsatz in medizintechnischen Applikationen noch für den Einsatz in kerntechnischen Anlagen ausgelegt. Sollten von OMEGA verkaufte Produkte in medizintechnischen Applikationen, in kerntechnischen Einrichtungen, an Menschen oder auf andere Weise missbräuchlich oder zweckfremd eingesetzt werden, übernimmt OMEGA keinerlei Haftung. Weiterhin verpflichtet sich der Käufer, OMEGA von jeglichen Ansprüchen und Forderungen schadlos zu halten, die aus einem derartigen Einsatz der von OMEGA verkauften Produkte resultieren.

RÜCKGABEN/REPARATUREN

Bitte richten Sie alle Reparaturanforderungen und Anfragen an unsere Kundendienstabteilung. Bitte erfragen Sie vor dem Rücksenden von Produkten eine Rückgabenummer (AR), um Verzögerungen bei der Abwicklung zu vermeiden. Die Rückgabenummer muss außen auf der Verpackung sowie in der entsprechenden Korrespondenz angegeben sein.

Der Käufer ist für Versandkosten, Fracht und Versicherung sowie eine ausreichende Verpackung verantwortlich, um Beschädigungen während des Versands zu vermeiden.

Wenn es sich um einen Garantiefall handelt, halten Sie bitte die folgenden Informationen bereit, bevor Sie sich an OMEGA wenden:

1. Die Auftragsnummer, unter der das Produkt bestellt wurde.
2. Modell und Seriennummer des Produkts.
3. Reparaturanweisungen und/oder Fehlerbeschreibung.

Wenn es sich nicht um einen Garantiefall handelt, teilt Ihnen OMEGA gerne die aktuellen Preise für Reparaturen mit. Bitte halten Sie die folgenden Informationen bereit, bevor Sie sich an OMEGA wenden:

1. Die Auftragsnummer, unter der die Instandsetzung bestellt wird.
2. Modell und Seriennummer des Produkts.
3. Reparaturanweisungen und/oder Fehlerbeschreibung.

OMEGA behält sich technische Änderungen vor. Um Ihnen jederzeit den neuesten Stand der Technologie zur Verfügung stellen zu können, werden technische Verbesserungen auch ohne Modellwechsel implementiert.

OMEGA ist eine eingetragene Marke der OMEGA ENGINEERING, INC.

© Copyright OMEGA ENGINEERING, INC. Alle Rechte vorbehalten. Dieses Dokument darf ohne vorherige schriftliche Zustimmung der OMEGA ENGINEERING, INC weder vollständig noch teilweise kopiert, reproduziert, übersetzt oder in ein elektronisches Medium oder eine maschinenlesbare Form übertragen werden.

1. Produktbeschreibung

Bestimmungsgemäße Verwendung

- Der 2-fach Druckschalter dient zur Anzeige eines Systemdruckes und hat bis zu zwei Schaltausgänge und einen Analogausgang.
- Die Geräte dürfen nur in Anlagen eingebaut werden, in denen der maximale Druck P_{max} , angegeben auf dem Typenschild, nicht überschritten wird.
- Achtung: Dieses Bauteil darf nicht als alleiniges sicherheitsrelevantes Bauteil gemäß DGR 97/23/EG eingesetzt werden.

2. Inbetriebnahme

Gerät nur in drucklosem Zustand montieren bzw. demontieren!

Versorgungs- und Entsorgungsanschlüsse herstellen

- Der Schalter ist von unten am Fitting mit einem Schlüssel SW 19 (1/4") bzw. SW 22 einzuschrauben und mit einem Drehmoment von 45 Nm anzuziehen.
- Der elektrische Anschluss erfolgt je nach Geräteausführung (siehe Typenschild) gemäß den nachfolgenden Anschlussstabellen (Anschlussabelle Stecker 2 für Schnittstelle siehe Seite 4 oben).
- Nach Ausrichten der Anzeige (nur drehbare Version) ist der Schalter mit einem Innensechskantschlüssel 1,5 mm mittels Madenschraube an der Frontseite zu fixieren (Drehmoment = 3 Nm).

Anschlussabelle Stecker 1 (Standard) und Spannungsversorgung

| Gerätestecker M 12 x 1 4-polig/5-polig | Ausführung mit 1 Schaltausgang | Ausführung mit 2 Schalt- ausgängen | Ausführung mit 1 Schaltausgang und 1 Analogausgang | Ausführung mit 2 Schaltausgängen und 1 Analogausgang |
|--|-----------------------------------|--|--|--|
| Pin 1 | +Ub 18... 32 V DC | +Ub 18... 32 V DC | +Ub 18... 32 V DC | +Ub 18... 32 V DC |
| Pin 2 | - | SP2 0,5 A max. | Analog 4-20mA/ 0...10 V DC | Analog 4...20 mA/ 0...10 V DC |
| Pin 3 | 0 V | 0 V | 0 V | 0 V |
| Pin 4 | SP1 0,5 A max. | SP1 0,5 A max. | SP1 0,5 A max. | SP1 0,5 A max. |
| Pin 5 | - | - | - | SP2 0,5 A max. |

3. Bedienelemente

Der Schalter sollte nur von autorisierten Personen in Betrieb genommen und bedient werden.

Bei Erst-Inbetriebnahme erfolgt ein Selbsttest. Die Bedienung erfolgt menügeführt über die drei Tasten auf der Frontseite.

Mit der Taste „M“ = Mode wechseln Sie zwischen den Dialogwerten und den eingestellten / aktuellen Werten. Mit der Taste „▲“ = Up und der „▼“ = Down wechseln Sie zwischen den Dialogwerten im Menü oder ändern die jeweiligen Zahlenwerte / Funktionen in den Menüs (siehe folgende Tabelle: „Dialog Benutzerebene“).

Nach zwei Minuten ohne Tastendruck erfolgt ein automatischer Rücksprung zum normalen Messbetrieb. Bei Eingabe einer Programmiersperre erscheint bei dem Versuch der Änderung von Werten in der Anzeige „Lock“.

4. Programmierung

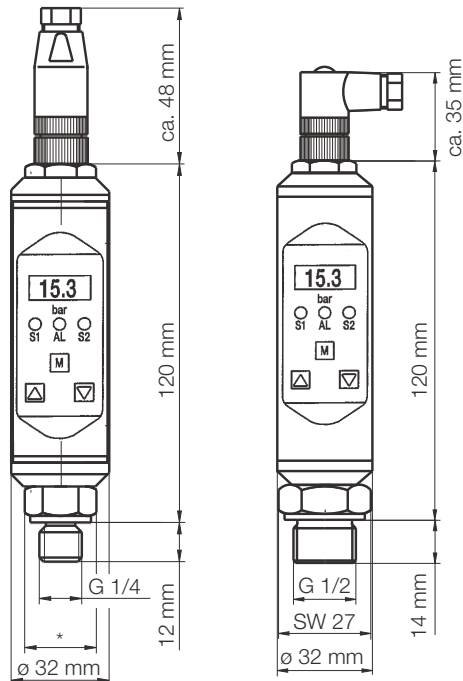
Über die Mode-Taste aktiviert man das Einstellungsmenü. Mit den „▲“ und „▼“-Tasten werden die Dialogpunkte gewechselt. Nach nochmaligem Betätigen der Mode-Taste wird der entsprechende Wert des Dialogpunktes angezeigt und kann über die „▲“ und „▼“-Tasten geändert werden.

Wird der Dialog mit dem Gerät innerhalb von 2 Minuten nicht fortgeführt, so kehrt das Gerät automatisch wieder in den Messbetrieb zurück, ohne dass geänderte Werte übernommen werden.

Zum schnellen Abschluss der Programmierung kann von jedem Punkt im Menü in den Messbetrieb gewechselt werden, indem man die M-Taste für 5 Sekunden gedrückt hält.

Ist die Programmiersperre aktiviert (d. h. wenn Level 0 aktiviert ist), können die Werte zwar angezeigt, aber nicht mehr verändert werden (in der Anzeige erscheint „LOCK“ bei dem Versuch der Änderung).

Abmessungen in mm



* SW 22...27

Dialog Benutzerebene

| Dialogpunkt | Wert | Beschreibung |
|----------------------------|----------------------------------|---|
| MENU | -1...9999 | Primäranzeige, d. h. der Wert, der im DISP-Menü ausgewählt wurde |
| DISP | | Anzeigewert, der permanent in der Anzeige stehen soll: act aktueller Messwert sp1 Einschaltpunkt SP1 sp2 Einschaltpunkt SP2 max Spitzenwert max. min Spitzenwert min. |
| ACT. | -1...9999 | Anzeige des aktuellen Messwertes in bar |
| UNIT (nur V 7.X) | bar psi psi HPa mbar | Festlegung der Einheit bar = bar Die Einheit wird ca. alle 30 Sekunden für psi x = psi x 10 ca. 5 Sekunden im Display eingeblendet. psi = psi HPa = Hekto-Pascal mbar = millibar |
| SP.1 | | none Schaltausgang SP1 abgeschaltet wind Fenstertechnik sind Standardauswertung SP1 erro Fehlerausgang |
| ON-1 | -1 ... xxxx | Einschaltpunkt für SP1 Wird der ON-Wert kleiner als der OFF-Wert eingestellt, erhält man fallende Schaltpunktauswertung (xxxx: = max. 125% v. M. E.) |
| OFF-1 | -1 ... xxxx | Ausschaltpunkt für SP1 (xxxx: = max. 125% v. M. E.) |
| DLY1 | 0,0s...9,9s | Ein- / Ausschaltverzögerung für SP1 in Sekunden |
| INV-1 | | Invertierung des Schaltausgangs SP1 hlfs High-level-fail-save (Schließerfunktion) llfs Low-level-fail-save (Öffnerfunktion) |
| SP.2 | | none Schaltausgang abgeschaltet wind Fenstertechnik stnd Standardauswertung SP2 erro Fehlerausgang |
| ON-2 | -1 ... xxxx | Einschaltpunkt für SP2 Wird der ON-Wert kleiner als der OFF-Wert eingestellt, erhält man fallende Schaltpunktauswertung (xxxx: = max. 125% v. M. E.) |
| OFF-2 | -1 ... xxxx | Ausschaltpunkt für SP2 (xxxx: = max. 125% v. M. E.) |
| DLY2 | 0,0s...9,9s | Ein- / Ausschaltverzögerung für SP2 in Sekunden |
| INV-2 | ----- | Invertierung des Schaltausgangs SP2 hlfs High-level-fail-save (Schließerfunktion) llfs Low-level-fail-save (Öffnerfunktion) |
| MAX | -1 ... xxxx | Anzeige des Spitzenwertes „max“ (xxxx: = max. 125% v. M. E.) |
| CLRH | ----- | Löschen des Maximalwertspeichers ----- keine Löschung clr Löschung des Wertes |

| Dialogpunkt | Wert | Beschreibung |
|----------------------------|--------------|--|
| CDLY | 0,0s...9,9s | Zeiteinstellung zur Löschung des Maximalwertespeichers nach Erreichen des Schaltpunktes SP1 on (manuelle Löschung ist weiterhin möglich) |
| MIN | -1 ... xxxx | Anzeige des Spitzenwertes „min“ (xxxx: = max. 125% v. M. E.) |
| CLRL | ----- | Löschen des Minimalwertespeichers ----- keine Löschung clr Löschung des Wertes |
| OFFS | -9,9 ...+xx | Messwert-Offset in bar |
| CUT | 0,0 ... +xx | Cut-off d. h. Signalunterdrückung am Messbereichsanfang in bar |
| DLDS | 0,0 ... 9,9s | Zeitverzögerung des aktuellen Anzeigewertes in Sekunden |
| ERRC | ----- | Fehlermeldungen: 0: -ok- kein Fehler 1: max pos. MB-Überschreitung 2: min neg. MB-Überschreitung 3: dig1 Schaltausgang 1 Fehler 4: dig2 Schaltausgang 2 Fehler 5: anao Analogausgang Fehler 6: sens Sensorfehler 7: data Datenfehler (EEProm) 8: prog Prozessorfehler 9: cal Kalibrierungsfehler |
| V 7.X | Lev0...Lev2 | Programmiersperre: Versionsanzeige sowie aktueller Eingabelevel: 0: nur Anzeige aller Betriebsparameter, keine Änderung möglich 1: nur Schaltpunkte sind einstellbar sowie „max“ und „min“-Speicher 2: Freigabe Benutzerebene (alle Betriebsparameter für Kunden) |
| LITH | 20 ... 100 | Änderung der Displayhelligkeit 20...100% (nur bei Geräten mit Dot-Matrix Anzeige) |
| AOZS (nur V 7.X) | 0 ... 9999 | Skalierung des Analogausgangs - Anfangswert (z. B. 0 bar = 4 mA) |
| AOFS | 0 ... 9999 | Skalierung des Analogausgangs - Endwert (z. B. 400 bar = 20 mA) (Startwert des Ausgangssignals entspricht immer dem Anzeigeanfangswert. d. h. z. B. 0 bar = 4 mA), max. Turn-Down 4 : 1, d. h. bei Werten unter 25% des Messbereiches wird der Analogausgang abgeschaltet. |
| | | |
| | | |
| CODE | 000...999 | Eingabe der Codezahl: Wechsel von: Lev1: 471 (up + down 5 Sekunden) Lev1-Lev0 Lev2: 740 (up + down + M 5 Sekunden) Lev2-Lev0 Lev0: 999 |
| OPT (nur V 7.X) | ----- | Anzeige der Geräteoptionen, die durch den Hersteller hinterlegt sind. |

GARANTIEBEDINGUNGEN

OMEGA garantiert, dass die Geräte frei von Material- und Verarbeitungsfehlern sind. Die Garantiedauer beträgt 13 Monate, gerechnet ab dem Verkaufsdatum. Weiterhin räumt OMEGA eine zusätzliche Kulanzzzeit von einem Monat ein, um Bearbeitungs- und Transportzeiten Rechnung zu tragen und sicherzustellen, dass diese nicht zu Lasten des Anwenders gehen.

Wenn eine Fehlfunktion auftreten sollte, muss das betroffene Instrument zur Überprüfung an OMEGA eingeschickt werden. Bitte wenden Sie sich schriftlich oder telefonisch an die Kundendienstabteilung, um eine Rückgabenummer (AR) zu erhalten. Wenn OMEGA das Instrument bei der Überprüfung als defekt befindet, wird es kostenlos ausgetauscht oder instandgesetzt. OMEGAs Garantie erstreckt sich nicht auf Defekte, die auf Handlungen des Käufers zurückzuführen sind. Dies umfasst, jedoch nicht ausschließlich, fehlerhafter Umgang mit dem Instrument, falscher Anschluss an andere Geräte, Betrieb außerhalb der spezifizierten Grenzen, fehlerhafte Reparatur oder nicht autorisierte Modifikationen. Diese Garantie ist ungültig, wenn das Instrument Anzeichen unbefugter Eingriffe zeigt oder offensichtlich aufgrund einer der folgenden Ursachen beschädigt wurde: exzessive Korrosion, zu hoher Strom, zu starke Hitze, Feuchtigkeit oder Vibrationen, falsche Spezifikationen, Einsatz in nicht dem Gerät entsprechenden Applikationen, zweckfremder Einsatz oder andere Betriebsbedingungen, die außerhalb OMEGAs Einfluss liegen. Verschleißteile sind von dieser Garantie ausgenommen. Hierzu zählen, jedoch nicht ausschließlich, Kontakte, Sicherungen oder Triacs.

OMEGA ist gerne bereit, Sie im Bezug auf Einsatz- und Verwendungsmöglichkeiten unserer Produkte zu beraten.

OMEGA übernimmt jedoch keine Haftung für Fehler, Irrtümer oder Unterlassungen sowie für Schäden, die durch den Einsatz der Geräte entsprechend der von OMEGA schriftlich oder mündlich erteilten Informationen entstehen.

OMEGA garantiert ausschließlich, dass die von OMEGA hergestellten Produkte zum Zeitpunkt des Versandes den Spezifikationen entsprechen und frei von Verarbeitungs- und Materialfehlern sind. Jegliche weitere Garantie, ob ausdrückliche oder implizit angenommene, einschließlich der der Handelsfähigkeit sowie der Eignung für einen bestimmten Zweck ist ausdrücklich ausgeschlossen. Haftungsbegrenzung: Der Anspruch des Käufers ist auf den Wert des betroffenen Produkts/Teiles begrenzt. Ein darüber hinausgehende Haftung ist ausgeschlossen, unabhängig davon, ob diese aus Vertragsbestimmungen, Garantien, Entschädigung oder anderen Rechtsgründen hergeleitet werden. Insbesondere haftet OMEGA nicht für Folgeschäden und Folgekosten.

SONDERBEDINGUNGEN: Die von OMEGA verkauften Produkte sind weder für den Einsatz in medizintechnischen Applikationen noch für den Einsatz in kerntechnischen Anlagen ausgelegt. Sollten von OMEGA verkaufte Produkte in medizintechnischen Applikationen, in kerntechnischen Einrichtungen, an Menschen oder auf andere Weise missbräuchlich oder zweckfremd eingesetzt werden, übernimmt OMEGA keinerlei Haftung. Weiterhin verpflichtet sich der Käufer, OMEGA von jeglichen Ansprüchen und Forderungen schadlos zu halten, die aus einem derartigen Einsatz der von OMEGA verkauften Produkte resultieren.

RÜCKGABEN/REPARATUREN

Bitte richten Sie alle Reparaturanforderungen und Anfragen an unsere Kundendienstabteilung. Bitte erfragen Sie vor dem Rücksenden von Produkten eine Rückgabenummer (AR), um Verzögerungen bei der Abwicklung zu vermeiden. Die Rückgabenummer muss außen auf der Verpackung sowie in der entsprechenden Korrespondenz angegeben sein.

Der Käufer ist für Versandkosten, Fracht und Versicherung sowie eine ausreichende Verpackung verantwortlich, um Beschädigungen während des Versands zu vermeiden.

Wenn es sich um einen Garantiefall handelt, halten Sie bitte die folgenden Informationen bereit, bevor Sie sich an OMEGA wenden:

1. Die Auftragsnummer, unter der das Produkt bestellt wurde.
2. Modell und Seriennummer des Produkts.
3. Reparaturanweisungen und/oder Fehlerbeschreibung.

Wenn es sich nicht um einen Garantiefall handelt, teilt Ihnen OMEGA gerne die aktuellen Preise für Reparaturen mit. Bitte halten Sie die folgenden Informationen bereit, bevor Sie sich an OMEGA wenden:

1. Die Auftragsnummer, unter der die Instandsetzung bestellt wird.
2. Modell und Seriennummer des Produkts.
3. Reparaturanweisungen und/oder Fehlerbeschreibung.

OMEGA behält sich technische Änderungen vor. Um Ihnen jederzeit den neuesten Stand der Technologie zur Verfügung stellen zu können, werden technische Verbesserungen auch ohne Modellwechsel implementiert.

OMEGA ist eine eingetragene Marke der OMEGA ENGINEERING, INC.

© Copyright OMEGA ENGINEERING, INC. Alle Rechte vorbehalten. Dieses Dokument darf ohne vorherige schriftliche Zustimmung der OMEGA ENGINEERING, INC weder vollständig noch teilweise kopiert, reproduziert, übersetzt oder in ein elektronisches Medium oder eine maschinenlesbare Form übertragen werden.

Für Ihren gesamten Bedarf der Mess- und Regeltechnik **OMEGA ... Ihr Partner**

Online-Webshop www.omega.de

TEMPERATUR

- Thermoelement-, Pt100- und Thermistorfühler, Steckverbinder, Zubehör
- Leitungen: für Thermoelemente, Pt100 und Thermistoren
- Kalibriergeräte und Eispunkt-Referenz
- Schreiber, Regler und Anzeiger
- Infrarot-Pyrometer

DRUCK UND KRAFT

- Dehnungsmessstreifen, DMS-Brücken
- Wägezellen und Druckaufnehmer
- Positions- und Wegaufnehmer
- Instrumente und Zubehör

DURCHFLUSS UND FÜLLSTAND

- Massedurchflussmesser und Durchflussrechner
- Strömungsgeschwindigkeit
- Turbinendurchflussmesser
- Summierer und Instrumente für Chargenprozesse

pH/LEITFÄHIGKEIT

- pH-Elektroden, pH-Messgeräte und Zubehör
- Tisch- und Laborgeräte
- Regler, Kalibratoren, Simulatoren und Kalibriergeräte
- Industrielle pH- und Leitfähigkeitsmessung

DATENERFASSUNG

- Kommunikations-gestützte Erfassungssysteme
- PC-Einsteckkarten
- Drahtlose Sensoren, Messumformer, Empfänger und Anzeigen
- Datenlogger, Schreiber, Drucker und Plotter
- Software zur Datenerfassung und -analyse

HEIZELEMENTE

- Heizkabel
- Heizpatronen und -streifen
- Eintaachelemente und Heizbänder
- Flexible Heizelemente
- Laborheizungen

UMWELTMESSTECHNIK

- Mess- und Regelinstrumentierung
- Refraktometer
- Pumpen und Schläuche
- Testkits für Luft, Boden und Wasser
- Industrielle Brauchwasser- und Abwasserbehandlung
- Instrumente für pH, Leitfähigkeit und gelösten Sauerstoff