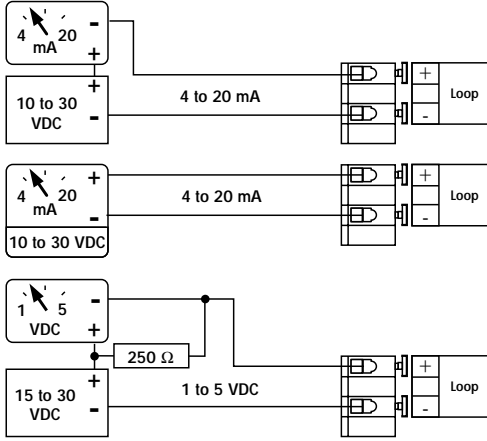


OMEGA PHTX-8710 pH/ORP Transmitter - pH Instructions

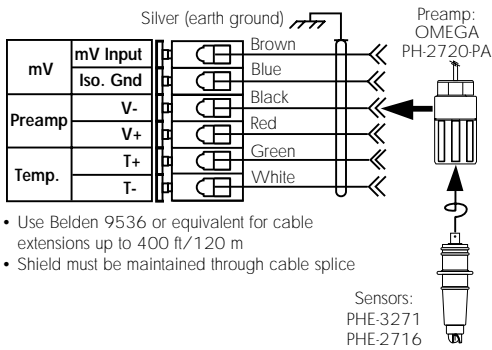
CAUTION!
Remove power to unit before wiring input and output connections.



1 Loop Power Connections



2 Compatible Sensor/Preamp Wiring

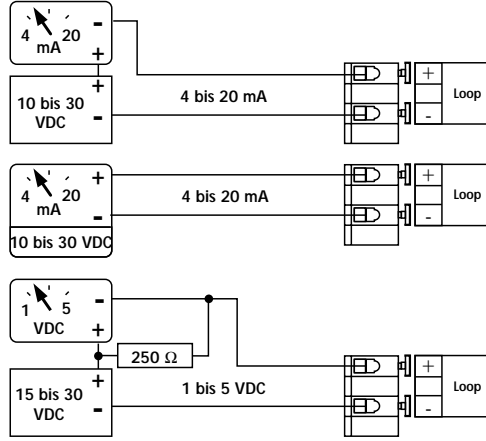


OMEGA PHTX-8710 pH/Redox Transmitter - pH Bedienungsanleitung

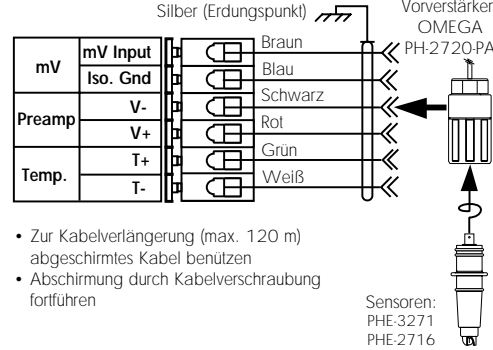
ACHTUNG!
Verdrahtung in spannungslosem Zustand ausführen.



1 Elektrischer Anschluss



2 Sensor/Vorverstärker - Anschluss

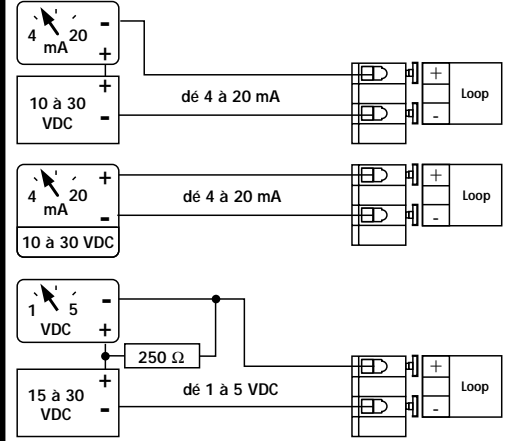


OMEGA PHTX-8710 pH/ORP Transmetteur - pH Instructions

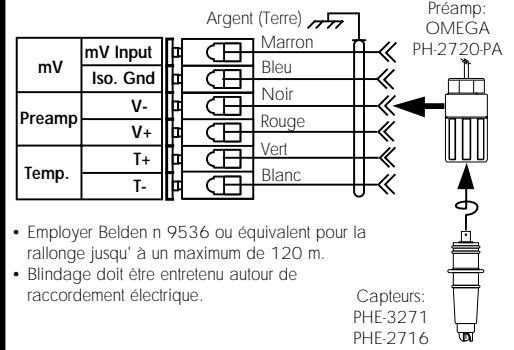
ATTENTION!
Débrancher d'alimentation avant d'effectuer les connexions.



1 Connexions d'alimentation de la boucle



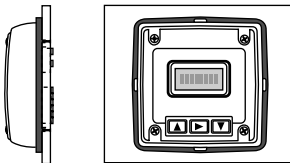
2 Connexion d'un Capteur et d'un préamp.



3 Installation Options

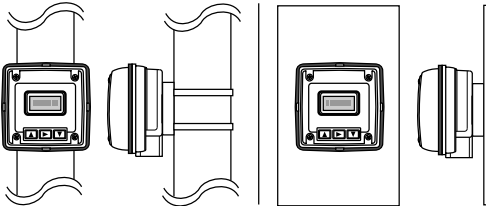
3.1 Standard Panel Mount

- Panel cutout template/instructions (included).



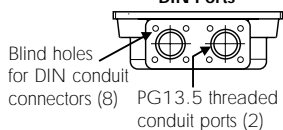
3.2 Optional PHTX-8710-MK Universal Mounting Kit

- See section 9 for ordering options.

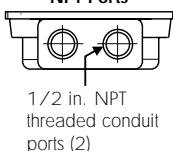


Conduit Port Options

DIN Ports



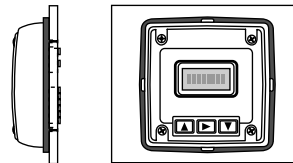
NPT Ports



3 Montagemöglichkeiten

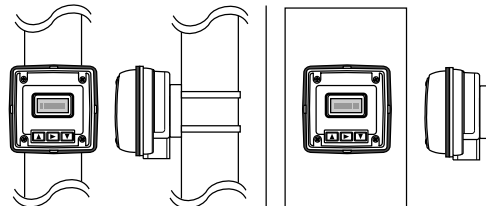
3.1 Schalttafel - Montage

- Mittels Schablone den Transmitter on die Schalttafel montieren



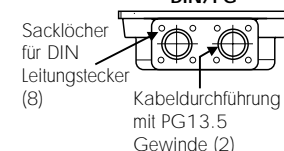
3.2 Universal-Montage mit PHTX-8710-MK Universal Montage-Set

- Abschirmung durch Kabelverschraubung fortführen

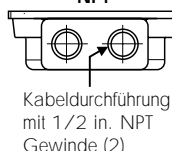


Kabeldurchführung

DIN/PG



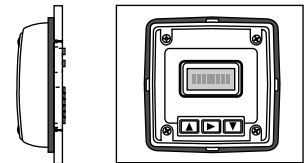
NPT



3 Options d'installation

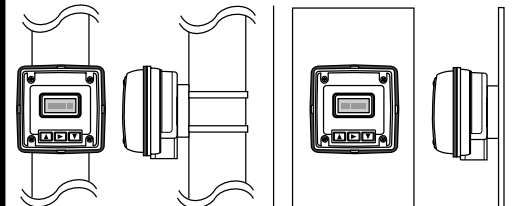
3.1 Insertion Dans un Panneau Standard

- Les instructions pour la coupe du panneau sont incluses, de même qu'un gabarit.



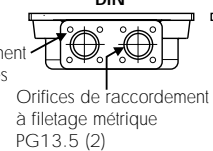
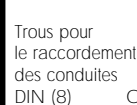
3.2 Ensemble de Montage Universel PHTX-8710-MK Facultatif

- La section 9 explique les options d'achat.

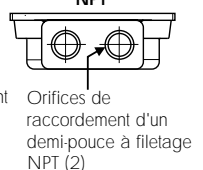


Options Relatives aux Conduites

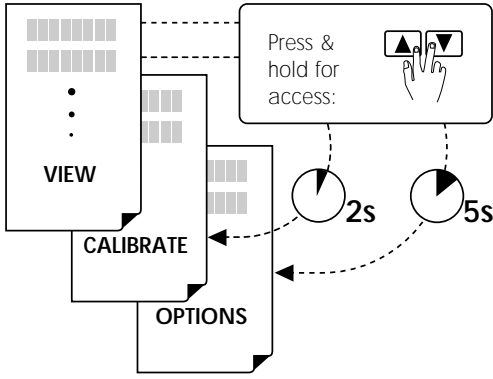
DIN



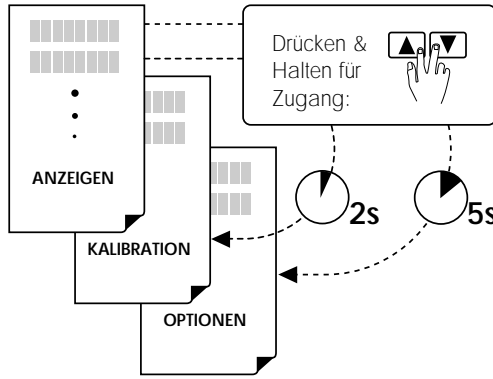
NPT



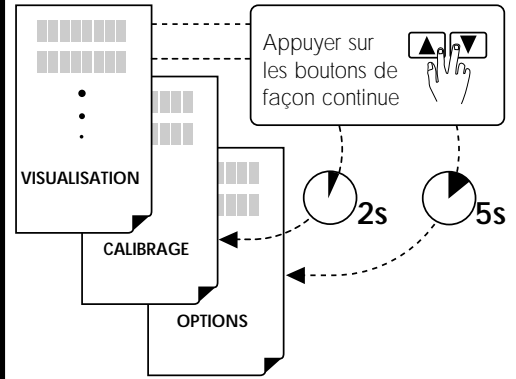
4 FUNCTIONS



4 FUNKTIONEN



4 FONCTIONS



5 VIEW

1	2	3
To choose:	To change:	To save:
<p>10.17 pH</p> <p>pH</p> <p>-183 mV</p> <p>Raw mV</p> <p>22.4 °C</p> <p>Temperature</p> <p>16.40 mA</p> <p>Output</p> <p>01-12-94</p> <p>Last Cal.</p> <p>EasyCal</p> <p>Buffer cal.</p>		
	Press and release to access EASY CAL	

5 ANZEIGEN

1	2	3
Wählen:	Ändern:	Speichern:
<p>10.17 pH</p> <p>pH</p> <p>-183 mV</p> <p>mV Signal</p> <p>22.4 °C</p> <p>Temperatur</p> <p>16.40 mA</p> <p>Ausgang</p> <p>01-12-94</p> <p>Letzte Kalibrierung</p> <p>EasyCal</p> <p>Puffer Kal.</p>		
	Drücken & Freigeben für Zugang EASY CAL	

5 VISUALISATION

1	2	3
Pour choisir:	Pour changer:	Pour enregistrer:
<p>10.17 pH</p> <p>pH</p> <p>-183 mV</p> <p>Tension brute</p> <p>22.4 °C</p> <p>Temperature</p> <p>16.40 mA</p> <p>Sortie</p> <p>01-12-94</p> <p>Calendrier</p> <p>EasyCal</p> <p>Cal. du tampon</p>		
	Appuyer et relâcher pour passer à EASY CAL	

6 EASY CAL

- Requires 2 pH buffers. Use pH 4.0, 7.0, 10.0 buffers only.

EASY-----	Press keys in sequence to continue:
-----------	--------------------------------------

1	2	3
To calibrate:	Response:	To accept:
<p>Buffer 1</p> <p>Place sensor tip in first pH buffer:</p> <p>pH 4.00, pH 7.00, or pH 10.00</p>	<p>10.17 pH</p> <p>-183 mV</p> <p>Display alternates every 2 seconds. Allow for stabilization.</p>	<p>10.13 pH</p> <p>Press for 1 second to accept buffer calibration</p> <p>10.00 pH</p>
<p>Buffer 2</p> <p>Place sensor tip in second (different) pH buffer:</p> <p>pH 4.00, pH 7.00, or pH 10.00</p>	<p>3.93 pH</p> <p>179 mV</p> <p>Display alternates every 2 seconds. Allow for stabilization.</p>	<p>3.97 pH</p> <p>Press for 1 second to accept buffer calibration</p> <p>4.00 pH</p> <p>Display returns to VIEW</p>
To exit EASY CAL at any time without saving and return to VIEW: quick press		

6 EASY CAL (ANPASSUNG)

- Benötigt 2 pH-Pufferlösungen. Verwenden Sie pH 4.0, pH 7.0, pH 10.0 Pufferlösungen.

EASY-----	Drücken der Tasten um fortzufahren:
-----------	--------------------------------------

1	2	3
Kalibration:	Antwort:	Bestätigung:
<p>Buffer 1</p> <p>Setzen Sie die Sensorspitze in die erste pH Pufferlösung</p> <p>pH 4.00, pH 7.00, oder pH 10.00</p>	<p>10.17 pH</p> <p>-183 mV</p> <p>Anzeige wechselt alle 2 Sekunden. Warten Sie bis sich die Anzeige stabilisiert hat</p>	<p>10.13 pH</p> <p>Drücken Sie für 1 Sekunde um die Kalibrierung zu bestätigen.</p> <p>10.00 pH</p>
<p>Buffer 2</p> <p>Setzen Sie die Sensorspitze in die zweite (andere) pH Pufferlösung</p> <p>pH 4.00, pH 7.00, oder pH 10.00</p>	<p>3.93 pH</p> <p>179 mV</p> <p>Anzeige wechselt alle 2 Sekunden. Warten Sie bis sich die Anzeige stabilisiert hat</p>	<p>3.97 pH</p> <p>Drücken Sie für 1 Sekunde um die Kalibrierung zu bestätigen.</p> <p>4.00 pH</p> <p>Anzeige kehrt zu ANZEIGEN zurück</p>
Zum Verlassen von EASY CAL ohne Speichern der Kalibrierung und Zurückkehren zu ANZEIGEN: kurz drücken		

6 EASY CAL

- Nécessite deux tampons. N'utiliser que des solutions tampon de pH 4.0, 7.0 ou 10.0

EASY-----	Util. la séque. de touches pour continuer:
-----------	---------------------------------------------

1	2	3
Calibrage:	Réponse:	Confirmation:
<p>Buffer 1</p> <p>Tremper la pointe du senseur dans la première solution tampon:</p> <p>pH 4.0, pH 7.0 ou pH 10.0</p>	<p>10.17 pH</p> <p>-183 mV</p> <p>L'affichage change toutes les deux secondes. Le laisser se stabiliser.</p>	<p>10.13 pH</p> <p>Appuyer sur pendant une sec pour confirmer le calibrage de la solution tampon.</p> <p>10.00 pH</p>
<p>Buffer 2</p> <p>Tremper la pointe du senseur dans la deuxième solution tampon (différente):</p> <p>pH 4.0, pH 7.0 ou pH 10.0</p>	<p>3.93 pH</p> <p>179 mV</p> <p>L'affichage change toutes les deux secondes. Le laisser se stabiliser.</p>	<p>3.97 pH</p> <p>Appuyer sur pendant une sec pour confirmer le calibrage de la solution tampon.</p> <p>4.00 pH</p> <p>L'affichage revient dans le mode de visualisation (VIEW)</p>
Pour quitter EASY CAL à tout moment et revenir au mode de visualisation (Vue) sans enregistrer le nouveau calibrage: Bref appui		



Display type: 8-digit alphanumeric dot matrix
 Display contrast: variable
 Display ranges: pH, 0 to 14
 raw mV, ± 515 mV
 loop current, 3.90 to 21.00 mA
 temperature -10 to 120 °C
 Display accuracy: ± 0.03 pH
 Loop accuracy: ± 0.016 mA
 Buffer recognition: Automatic for pH 4.0, 7.0, and 10.0 using EASY CAL

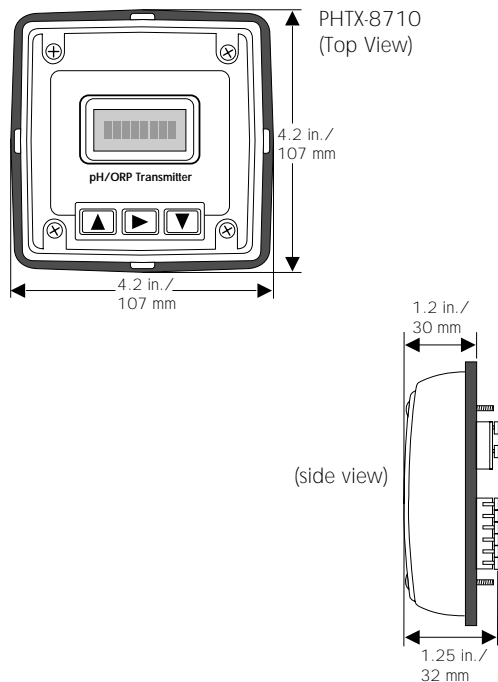
Electrical Data

Loop power: 10 to 30 VDC
 Loop impedance: 50 Ω max. @ 10 VDC
 100 Ω max. @ 12 VDC
 1000 Ω max. @ 30 VDC
 Input isolation: 500 VDC galvanic isolation
 Current output: 4 to 20 mA (adjustable)
 Compatible preamp: PH-2720-PA only, for use with PHE 3721/PHE 2716 pH sensors
 Preamp power: ± 5 to 7.5 VDC @ 50 μ A max. (from PHTX-8710)
 Input signal: -999 to 1999 mV maximum from preamp
 Thermistor signal: 3 K Ω Balco, 2600 to 4200 Ω from -10 to 120 °C

Ambient Conditions

Operating temperature: -15 to 70 °C/5 to 158 °F
 Storage temperature: -15 to 80 °C/5 to 176 °F

Dimensions:



Anzeige: 8-stellig, alphanumerische Punktmatrix-Anzeige
 Anzeigekontrast: einstellbar
 Anzeigebereich: pH, 0 bis 14
 mV Signal, ± 515 mV
 Stromschleife, 3.90 bis 21.00 mA
 Temperatur -10 bis 120 °C
 Genauigkeit der Anzeige: ± 0.03 pH
 Genauigkeit der Stromschleife: ± 0.016 mA
 Puffererkennung: automatisch für pH 4.0, 7.0 und 10.0 mit "EASY CAL"

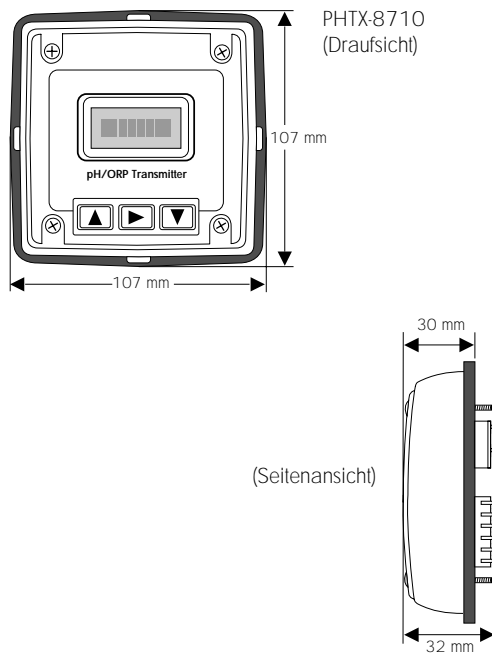
Elektrische Daten

Speisespannung: 10 bis 30 VDC
 Stromschleifenimpedanz: 50 Ω max. @ 10 VDC
 100 Ω max. @ 12 VDC
 1000 Ω max. @ 30 VDC
 Eingangsisolation: 500 VDC, galvanisch getrennt
 Ausgangsstrom: 4 bis 20 mA (einstellbar)
 Kompatibler Vorverstärk.: nur PH-2720-PA zusamm. mit PHE 3721/PHE 2716 pH-Sensoren verwenden
 Vorverstärk. Speisung: ± 5 bis 7.5 VDC @ 50 μ A max. (von PHTX-8710)
 Eingangssignal: -999 bis 1999 mV maximum (von Vorverstärker)
 Thermistor signal: 3 K Ω Balco, 2600 bis 4200 Ω , -10 bis 120 °C

Umgebungsbedingungen

Temperaturbereich: -15 bis 70 °C
 Lagertemperatur: -15 bis 80 °C

Abmessungen:



Type d'affichage: alphanumérique matriciel à 8 caractères
 Contraste de l'affichage: réglable
 Gammes d'affichage: pH, 0 à 14
 cru mV, ± 515 mV
 courant de boucle, 3.90 à 21.00 mA
 Température -10 à 120 °C
 Exactitude de l'affichage: ± 0.03 pH
 Exactitude de la boucle: ± 0.016 mA
 Reconnaissance de la solution tampon: Automatique pour pH de 4.0, 7.0 et 10.0 à l'aide EASY CAL

Caractéristiques électriques

Tension de la boucle: 10 à 30 VDC
 Impédance de la boucle: 50 Ω max. @ 10 VDC
 100 Ω max. @ 12 VDC
 1000 Ω max. @ 30 VDC
 Isolation de l'entrée: 500 VDC iso. galvanique
 Courant de sortie: 4 à 20 mA (réglable)
 Préamp compatible: PH-2720-PA seulement, avec PHE 3721/PHE 2716 pH sensor
 Alimentation du préamp: ± 5 à 7.5 VDC @ 50 μ A max. (fournie par le PHTX-8710)
 Signal d'entrée: -999 à 1999 mV maximum en provenance du préamp
 Signal de thermistor: 3 K Ω Balco, 2600 à 4200 Ω , -10 à 120 °C

Environnement

Température de service: -15 à 70 °C
 Temp. de Stockage: -15 à 80 °C

Dimensions:

