



**Ω OMEGA™**

# Manual do Usuário



br.omega.com

E-mail: [info@br.omega.com](mailto:info@br.omega.com)

solicite o último manual de  
produtos

[br.omega.com/manuals](http://br.omega.com/manuals)

***Séries LVCF/LVCR/LVCP,  
LVCN4000 e LVCN200  
Controladores de Nível Condutivo***



**Serviços online da OMEGA™**  
**br.omega.com**

**E-mail**  
**vendas@br.omega.com**

**Para receber suporte imediato técnico ou sobre aplicação**

<b>Brasil:</b>	0800-773-2874 FAX: +55 (19) 2138-6301	e-mail: vendas@br.omega.com info@br.omega.com
<b>México:</b>	01800-890-5495   +52(81)8335-5372 FAX: +52 (81) 8335-1343	e-mail: ventas@mx.omega.com
<b>Chile:</b>	800-395-179 (en Chile) 001-203-978-7240 (Internacional)	e-mail: ventas@cl.omega.com
<b>EUA e Canadá:</b>	Serviço de vendas: 1-800-826-6342 / 1-800-TC-OMEGA® Serviço de atendimento ao cliente: 1-800-622-2378 / 1-800-622-BEST® Serviço de engenharia: 1-800-872-9436 / 1-800-USA-WHEN®	

**Para outras localidades, visite [omega.com/worldwide](http://omega.com/worldwide)**

---

A OMEGA Engineering, Inc. tem como política cumprir todas as regulamentações para Compatibilidade Eletromagnética e Interferência Eletromagnética aplicáveis e, além disso, sempre busca obter certificação de seus produtos em conformidade com as Diretivas Europeias da Nova Abordagem. A OMEGA inclui a marca CE (Conformidade com a Comunidade Europeia) em todos os produtos certificados.

As informações contidas neste documento são tidas como corretas, porém, a OMEGA não aceita qualquer responsabilização por quaisquer erros que possa conter e reserva o direito de alterar as especificações sem aviso prévio.

**ADVERTÊNCIA:** Esses produtos não foram projetados para ser utilizados em seres humanos e, portanto, não devem ser usados com essa finalidade.

---

# Onde posso encontrar tudo de que preciso para medição e controle de processos?

**Na OMEGA... claro!**

Compre online na [br.omega.com](http://br.omega.com)

## **TEMPERATURA**

- Termopar, detector de temperatura de resistência (RTD) e sondas de resistência térmica, conectores, painéis e montagens
- Fiação: Termopar, detector de temperatura de resistência (RTD) e resistência térmica
- Calibradores e referências para ponto de gelo
- Registradores, controladores e monitores de processo
- Pirômetros infravermelhos

## **PRESSÃO, DEFORMAÇÃO E FORÇA**

- Transdutores e extensômetros
- Células de carga e manômetros
- Transdutores de deslocamento
- Instrumentação e acessórios

## **VAZÃO E NÍVEL**

- Rotâmetros, fluxômetros de massa gás e computadores de fluxo
- Indicadores de velocidade do ar
- Sistemas de turbina/roda de pá
- Totalizadores e controladores de lotes

## **pH & CONDUTIVIDADE**

- Eletrodos de pH, testes e acessórios
- Medidores de bancada/laboratório
- Controles, calibradores, simuladores e bombas
- pH industrial e equipamento de condutividade

## **AQUISIÇÃO DE DADOS**

- Aquisição de dados e software de engenharia
- Sistemas de aquisição com base em comunicação
- Cartões para Apple, IBM e compatíveis
- Sistemas de registro de dados (datalogging)
- Gravadores, impressoras e plotadoras

## **AQUECEDORES**

- Cabo de aquecimento
- Aquecedores de cartucho e de tira
- Aquecedores de imersão e de coleira
- Aquecedores flexíveis
- Aquecedores de laboratório

## **MONITORAMENTO E CONTROLE DO MEIO AMBIENTE**

- Medição e instrumentação de controle
- Refratômetros
- Bombas e tubulação
- Monitores de ar, solo e água
- Água industrial e tratamento de esgoto
- pH, condutividade e instrumentos de medição de oxigênio dissolvido

Introdução . . . . .	3
Modelos . . . . .	4
Modelos e Dimensões . . . . .	5
Manuseio e Manutenção . . . . .	7
instalação . . . . .	8
Modelos e Conexões . . . . .	11
Especificações Técnicas . . . . .	13
Garantia e Ressalva . . . . .	15

## Controladores de Nível Condutivo



As Sondas de Nível Condutivas são projetadas para controlar o nível de todos os meios condutores com até 6 diferentes pontos de controle de nível. Estas sondas podem ser aplicadas quando se requer múltiplos pontos de detecção de nível utilizando apenas uma entrada do tanque ou recipiente. As sondas trabalham em conjunto com os Relês controladores de nível que oferecem diversas configurações para atender as necessidades do processo.

Os modelos estão disponíveis com hastes rígidas, hastes removíveis e elétrodos pendulares confeccionados em aço-inox 316.

Para aplicações em meios agressivos, alta temperatura ou pegajosos propenso a acumular, as hastes podem ser revestidas em (Epoxy ou Hallar) com temperatura de (-10° a 150°C) e pressão máxima de 20bar.

### Tecnologia:

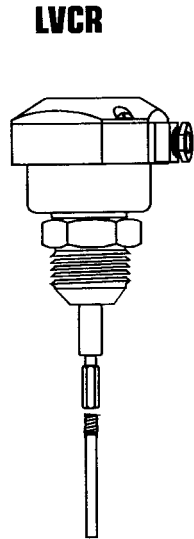
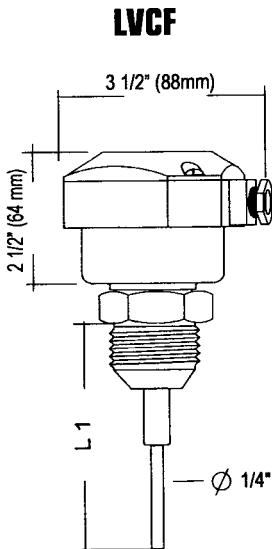
As sondas junto com o controlador trabalham através da variação de resistência elétrica entre o elétrodo de referencia e o elétrodo de controle de nível, quando o elétrodo entra em contato com o liquido o controlador detecta a variação de resistência de nível atuando assim, uma saída a relê. Os elétrodos são alimentados com corrente alternada. O uso de corrente alternada evita corrosão nas hastes gerado por eletrólise.

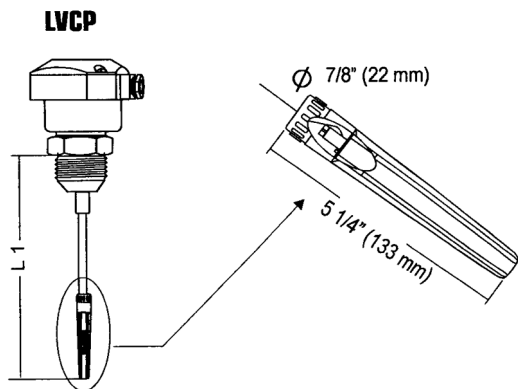
## Características

- Opera em todos os meios líquidos condutivos;
- Simples instalação e operação;
- Oferece diversos pontos de controle de nível;
- Opcional com revestimento em Epoxy e Halar para meios agressivos;
- Até 6 níveis de controle
- Disponível em diversos tipos de conexões tais como:  
Rosca, flange ou sanitária

# Modelos

Estes modelos são utilizados com um controlador externo:

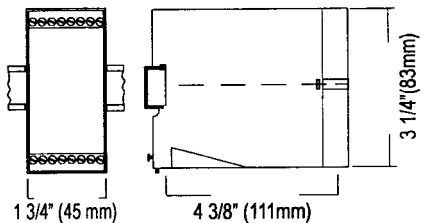
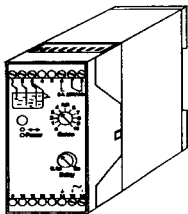




### CONTROLADORES:

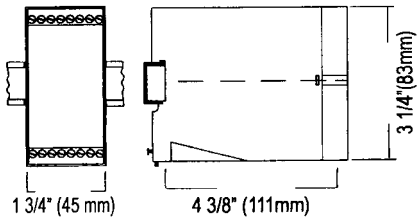
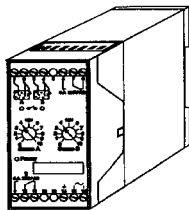
Controlam o diferencial de níveis mínimo e máximo

**LVCN-201**  
**LVCN-202**



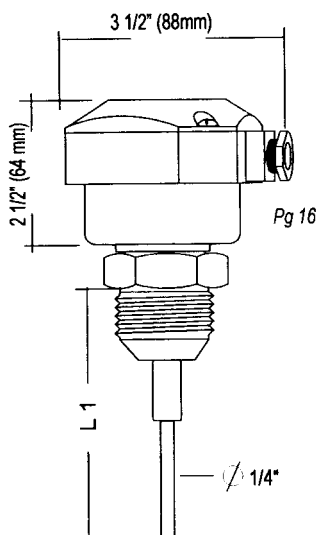
Controlam dois níveis independentes

**LVCN-203**  
**LVCN-204**

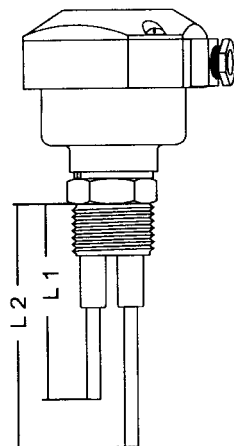


## Sondas de Nível Condutivas com Controladores Acoplados:

### LVCN 4100



### LVCN 4200



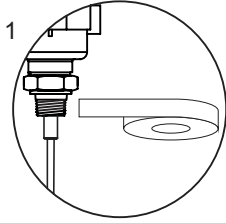


## Manuseio e Manutenção

Sondas:

Vedar a rosca com teflon antes da instalação (Fig. 1).

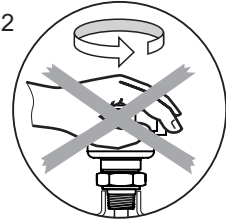
Fig. 1



Não gire ou movimente pelo cabeçote (Fig.2)

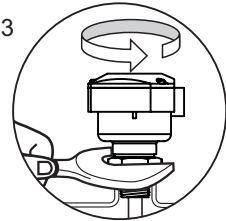
Ao apertar a sonda use a chave adequada, aperte até conseguir selar, evite segurar no cabeçote e não use o mesmo para rosquear a sonda. (Fig. 3)

Fig. 2



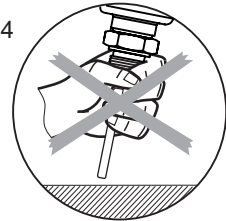
A sonda não pode sofrer nenhum tipo de impacto ou queda que possa danificar a eletrônica ou a haste (Fig. 4 e 5).

Fig. 3



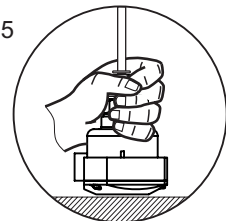
Faz-se necessária uma inspeção visual periódica da sonda para verificar se há corrosão ou acumulação de resíduos. Se forem encontrados tais depósitos, limpar a haste para assegurar um ótimo desempenho.

Fig. 4



Quando for limpar a haste use uma bucha macia ou qualquer outro objeto similar.

Fig. 5



Verificar se o local de montagem da sonda esteja longe da entrada do produto (Fig. 1).

Material que cai em cima da sonda pode causar danos ou erros de comutação. Se isso for inevitável, é recomendado que uma proteção seja instalada acima da sonda. A proteção também é recomendada quando a sonda é usada para atuação em nível baixo ou fluxo baixo de produto.(Fig. 2).

A haste da sonda deve ser instalada um pouco inclinada ( quando possível), para que o produto em excesso na haste da sonda deslize facilmente.

(Fig. 2).

Ao instalar a sonda no topo do tanque certifique-se que tenha uma distância mínima de 500mm da parede do tanque (Fig. 3).

Ao instalar certifique-se de que a haste da sonda se estenda além da parede interna do tanque o máximo possível, para que encrustamento e acúmulo de detritos não interfiram no desempenho.

(Fig. 2 correto Fig. 4 incorreto).

Fig. 3

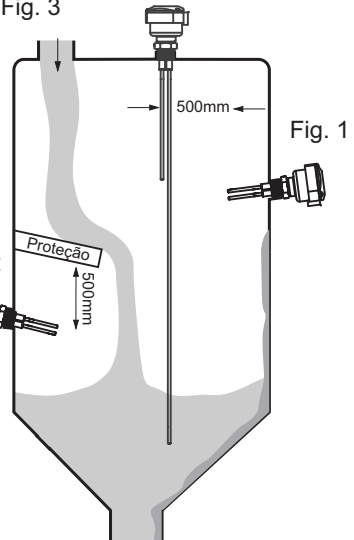
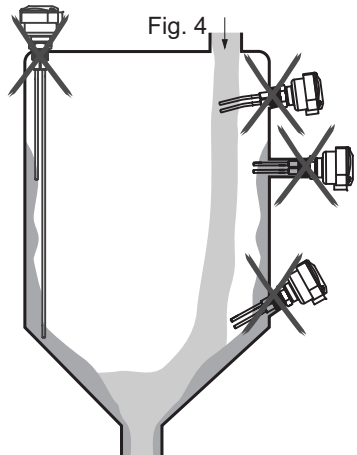


Fig. 2

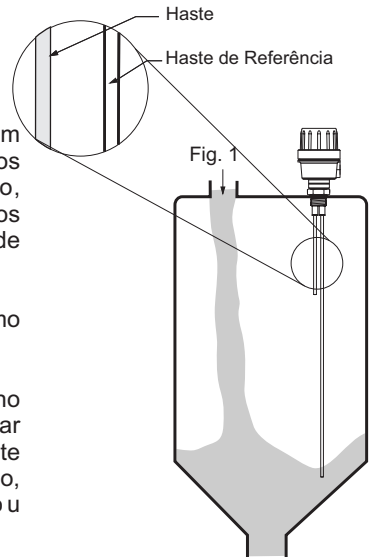


## Instalação

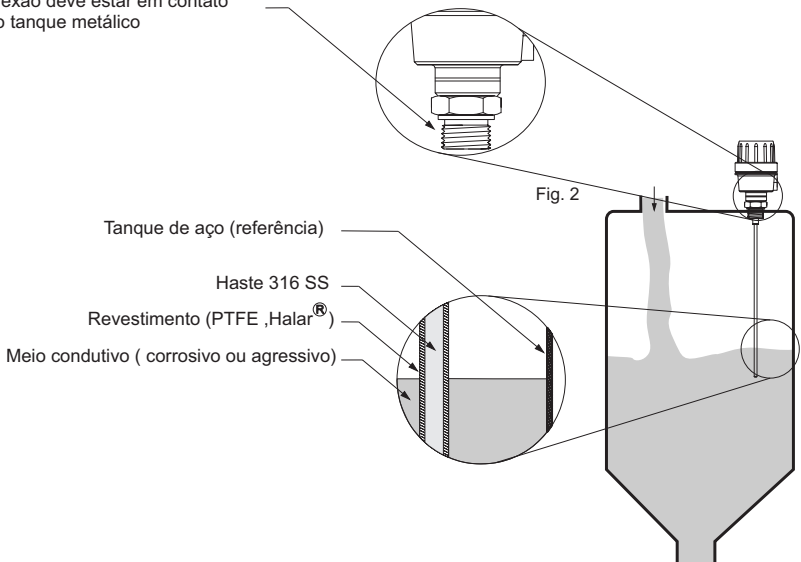
As sondas podem ser instaladas em reservatórios ou tanques feitos de vários materiais tais como, metal, plástico, concreto etc. Para tanques não metálicos certifique-se de que a sonda tenha haste de referência (fig.1)

Para tanques metálicos, a parede do mesmo pode ser usada como referência ( Fig.2)

Avalie o tipo de produto a ser detectado no processo pois, as sondas podem necessitar de revestimento para proteger a haste contra temperatura alta do meio líquido, vapor, produtos agressivos ou corrosivos.(Fig.2)



A conexão deve estar em contato com o tanque metálico

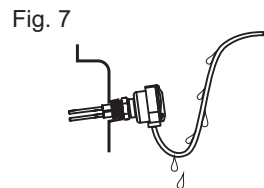
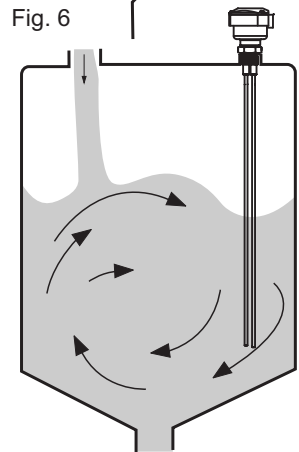
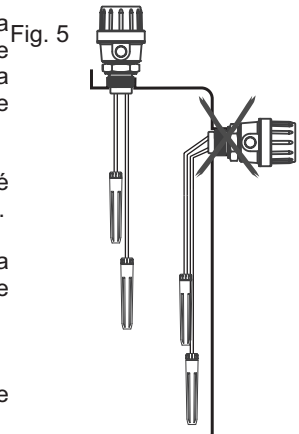


Para sonda com cabo, a instalação deve ser feita no topo do tanque. É também recomendado que para estas sondas o processo não tenha nenhuma agitação pois, poderá causar leitura incorreta e danos a sonda (Fig. 5).

Para aplicações onde tenha turbulência é recomendado o uso de Sonda com haste. (Fig. 6).

Tenha certeza de que o cabo conectado esteja voltado para baixo em forma de “U” para evitar que umidade entre pelo conector ou cabeçote (Fig. 7).

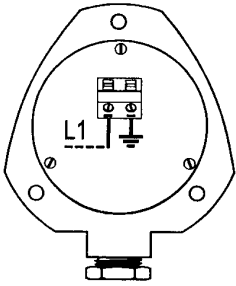
A sonda deve ser instalada utilizando a conexão de processo fornecida.



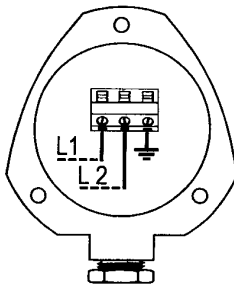
# Sonda Condutiva: Modelos e Conexões

## LVCF - Hastes Fixas

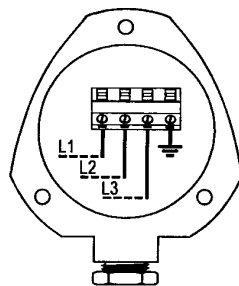
Usada para controle de nível, este modelo de sonda pode acomodar até seis hastes fixas, confeccionadas em Aço Inox 316, para cinco diferentes pontos de nível. Possui cabeçote em nylon, alumínio ou Aço Inox .



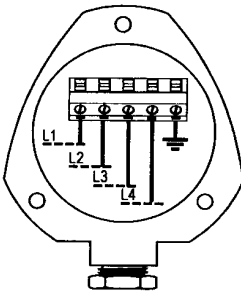
LVCF 01 - Haste Fixa  
LVCR 01 - Haste Removível  
LVCP 01 - Eletrodo Pendular



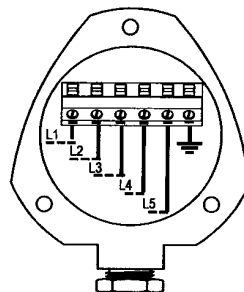
LVCF 02 - Haste Fixa  
LVCR 02 - Haste Removível  
LVCP 02 - Eletrodo Pendular



LVCF 03 - Haste Fixa  
LVCR 03 - Haste Removível  
LVCP 03 - Eletrodo Pendular



LVCF 04 - Haste Fixa  
LVCR 04 - Haste Removível  
LVCP 04 - Eletrodo Pendular



LVCF 05 - Haste Fixa  
LVCR 05 - Haste Removível  
LVCP 05 - Eletrodo Pendular

# Réles de Controle: Modelos e conexões

## Réles controladores de nível LVCN201 e LVCN202

Os controladores de nível LVCN201 e LVCN202 foram projetados para serem utilizados em conjunto com os modelos de sondas condutivas. Os eletrodos operam com corrente alternada, impedindo a corrosão das sondas e a decomposição eletrolítica do produto.

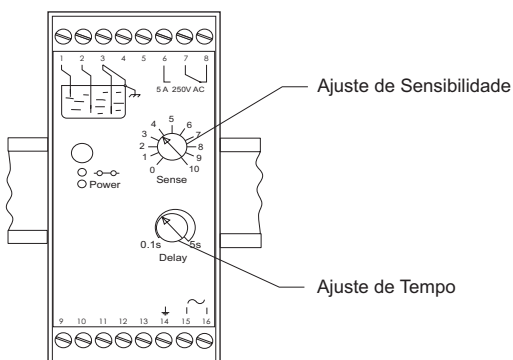
Os controladores LVCN201 e LVCN202 realizam o controle diferencial entre nível mínimo e máximo com saída a relé. Possui ajuste de sensibilidade de 50k $\Omega$  ou 100k $\Omega$  (modelo opcional) para aplicações em líquidos com condutividade reduzida e temporização ajustável de 0 a 5 segundos.

### Conexões Elétricas

- 1- Nível Máximo (haste)
- 2- Nível Mínimo (haste)
- 3- Referência (haste ou tanque)

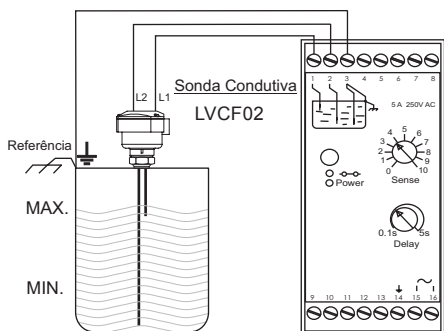
- 6- Contato NA
- 7- Comum
- 8- Contato NF

- 15- Alimentação (+) (~)
- 16- Alimentação (-) (~)

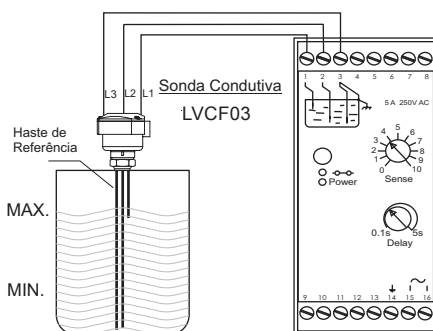


### Exemplo de Aplicação

Controle de nível diferencial utilizando tanque metálico como referência



Controle de nível diferencial utilizando uma terceira haste como referência



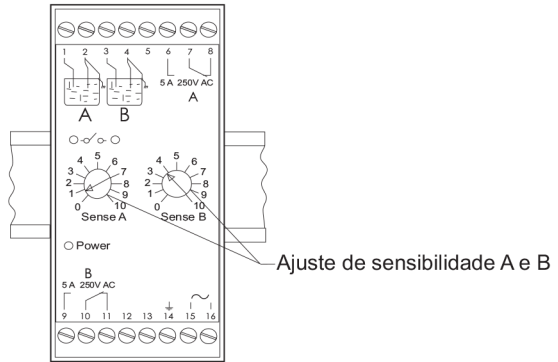
# Relés de Controle: Modelos e conexões

## Relés controladores de nível LVCN203 e LVCN204

Os controladores de nível LVCN-203 e LVCN-204 foram projetados para ser utilizado em conjunto com os modelos de sondas condutivas. Os eletrodos operam com corrente alternada, impedindo a corrosão das sondas e a decomposição eletrolítica do produto.

### Conexões Elétricas

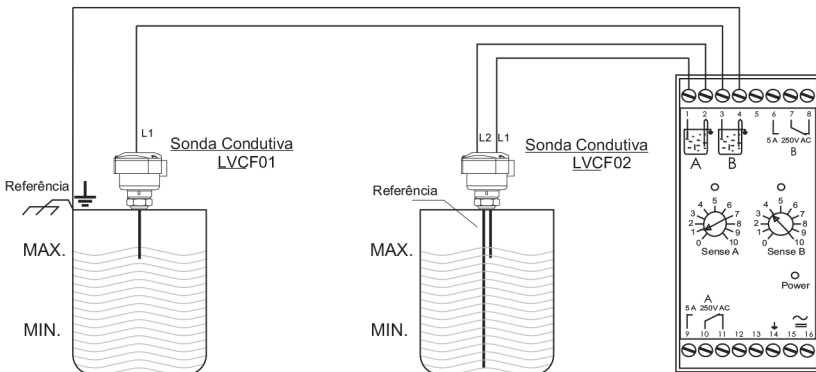
- 1- Haste de Nível
- 2- Referência (Haste ou Tanque)
- 3- Haste de Nível
- 4- Referência (Haste ou Tanque)
- 6- Contato NA
- 7- Comum
- 8-Contato NF
- 9- Contato NA
- 10- Comum
- 11- Contato NF
- 15- Alimentação (+) (~)
- 16- Alimentação (-) (~)



### Exemplo de Aplicação

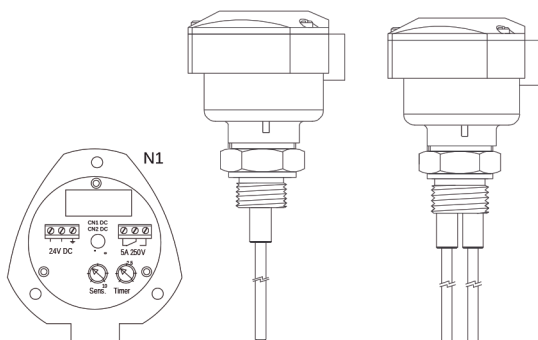
Controle de Nível usando o tanque metálico como referência

Controle de Nível usando uma Segunda haste como referência



# Especificações Técnicas

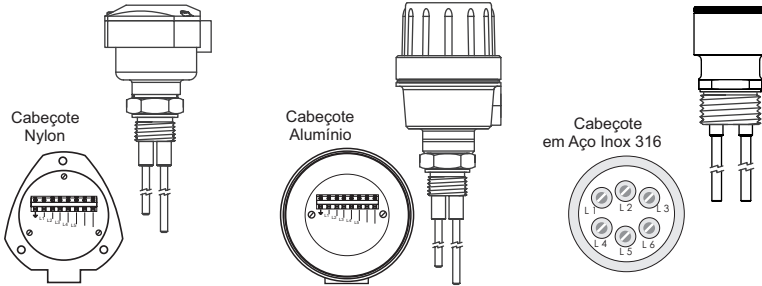
## LVCN4100 e LVCN4200



Aplicação	Deteção de nível para líquidos condutivos
Alimentação	24Vcc (+/- 10%)
Consumo	2VA
Saída	Relé (SPDT) 5A-250Vac
Ajuste	Sensibilidade: máximo 50K W
Ajuste de tempo	0,1 a 5 segundos
Cabeçote	Nylon com Fiberglass
Conexão elétrica	Prensa-cabo de 1/2" BSP, NPT ou conector M12
Conexão ao processo	1/2" a 1 1/2" BSP ou NPT, flange ou sanitária
Partes molhadas	Aço Inox 316
Temperatura de trabalho	-10 a +80°C
Pressão máxima	20 bar
Classe de proteção	IP 65



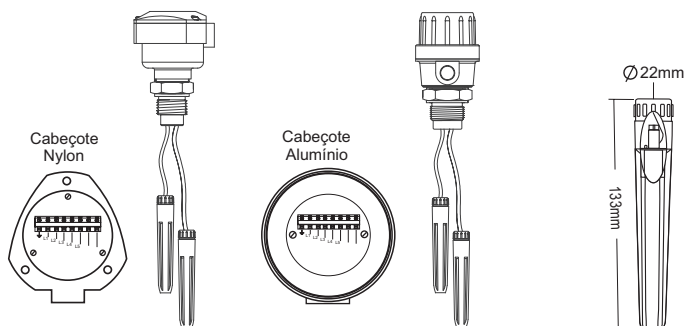
## Sondas de Nível Condutivas



MODELOS	Com uma haste L1	Com 2 hastes L2	Com 3 hastes L3	Com 4 hastes L4	5 e 6 hastes L5/ L6
Aplicação	Detecção de Nível para Líquidos Condutivos	Detecção de Nível para Líquidos Condutivos	Detecção de Nível para Líquidos Condutivos	Detecção de Nível para Líquidos Condutivos	Detecção de Nível para Líquidos Condutivos
Cabeçote	Nylon ou Alumínio Aço Inox 316 (THC)	Nylon ou Alumínio Aço Inox 316 (THC)	Nylon ou Alumínio Aço Inox 316 (THC)	Nylon ou Alumínio Aço Inox 316 (THC)	Nylon ou Alumínio Aço Inox 316 (THC)
Conexão elétrica	Prensa-cabo de 1/2" BSP	Prensa-cabo de 1/2" BSP	Prensa-cabo de 1/2" BSP	Prensa-cabo de 1/2" BSP	Prensa-cabo de 1/2" BSP
Conexão ao processo	1/2" a 1 1/2" BSP ou NPT, flange ou sanitária	3/4" a 1 1/2" BSP ou NPT, flange ou sanitária	1" a 1 1/2" BSP ou NPT, flange ou sanitária	1 1/2" BSP ou NPT, flange ou sanitária	1 1/2" BSP ou NPT, flange ou sanitária
Temperatura de trabalho	-10° a 150°C	-10° a 150°C	-10° a 150°C	-10° a 150°C	-10° a 150°C
Pressão máxima	20 bar	20 bar	20 bar	20 bar	20 bar
Classe de proteção	IP 65	IP 65	IP 65	IP 65	IP 65

# Especificações Técnicas

## Sondas de Nível Condutivas



MODELOS	Elétrodo L1	Elétrodos L2	Elétrodos L3	Elétrodos L4	Elétrodos L5/L6
Aplicação	Deteção de Nível para Líquidos Condutivos	Deteção de Nível para Líquidos Condutivos	Deteção de Nível para Líquidos Condutivos	Deteção de Nível para Líquidos Condutivos	Deteção de Nível para Líquidos Condutivos
Cabeçote	Nylon ou Alumínio	Nylon ou Alumínio	Nylon ou Alumínio	Nylon ou Alumínio	Nylon ou Alumínio
Conexão elétrica	Prensa-cabo de ½" BSP	Prensa-cabo de ½" BSP	Prensa-cabo de ½" BSP	Prensa-cabo de ½" BSP	Prensa-cabo de ½" BSP
Conexão ao processo	1 a 1 ½" BSP ou NPT, flange ou sanitária	1 a 1 ½" BSP ou NPT, flange ou sanitária	1" a 1 ½" BSP ou NPT, flange ou sanitária	1 ½" BSP ou NPT, flange ou sanitária	1 ½" BSP ou NPT, flange ou sanitária
Partes Molhadas	Cabo de PVC ou Silicone	Cabo de PVC ou Silicone	Cabo de PVC ou Silicone	Cabo de PVC ou Silicone	Cabo de PVC ou Silicone
Elétrodo	Invólucro: Polipropileno Elétrodo: Aço Inox	Invólucro: Polipropileno Elétrodo: Aço Inox	Invólucro: Polipropileno Elétrodo: Aço Inox	Invólucro: Polipropileno Elétrodo: Aço Inox	Invólucro: Polipropileno Elétrodo: Aço Inox
Temperatura de trabalho	-10° a 80°C	-10° a 80°C	-10° a 80°C	-10° a 80°C	-10° a 80°C
Pressão máxima	20 bar	20 bar	20 bar	20 bar	20 bar
Classe de proteção	IP 65	IP 65	IP 65	IP 65	IP 65

## GARANTIA/RESSALVA

A garantia dada pela OMEGA ENGINEERING, INC., referente a esta unidade, cobre defeitos relativos a material e funcionalidade por um período de 13 meses, a contar da data da compra. A OMEGA adiciona mais um (1) mês de carência à garantia normal de um (1) ano para o produto, a fim de cobrir o tempo de manuseio e transporte. Isso significa que os clientes da OMEGA podem contar máxima cobertura para cada produto.

Caso a unidade apresente qualquer defeito, deverá ser retornada à fábrica para avaliação. O Departamento de Atendimento ao Cliente da OMEGA emitirá um número de Retorno Autorizado (AR), imediatamente após receber comunicado via telefone ou por escrito. Assim que a unidade for avaliada pela OMEGA e, caso o produto seja dado como defeituoso, será consertado ou substituído sem custo. A GARANTIA da OMEGA não se aplica a defeitos decorrentes de qualquer ação do comprador, incluindo, dentre outros, manuseio incorreto, uso de interface não recomendada, operação fora dos limites de projeto, reparo inadequado ou alteração não autorizada. No entanto, a presente GARANTIA PERDERÁ SEU VALOR se ficar constatado que unidade foi violada ou caso haja evidência de que o defeito foi causado por excesso de corrosão, corrente, calor, umidade ou vibração, ou por especificação indevida, aplicação errônea, mal uso ou por qualquer outra condição operacional fora do controle da OMEGA. Os componentes de desgaste não cobertos pela garantia, incluem, dentre outros, pontos de contato, fusíveis e triacs.

A OMEGA tem prazer em oferecer sugestões sobre o uso de seus diversos produtos, porém, a empresa não assume responsabilidade por qualquer omissão ou erro, e nem tampouco assume a obrigação por quaisquer danos decorrentes do uso de seus produtos, de acordo com informações fornecidas pela OMEGA, de forma oral ou escrita. A OMEGA garante apenas que as peças por ela fabricadas estarão de acordo com as especificações e livres de defeitos. A OMEGA NÃO OFERECE QUALQUER OUTRA GARANTIA E NEM FAZ QUALQUER REPRESENTAÇÃO DE QUALQUER ESPÉCIE QUE SEJA, EXPRESSA OU IMPLÍCITA, A NÃO SER O DIREITO DE PROPRIEDADE, E TODAS AS GARANTIAS IMPLÍCITAS, INCLUINDO QUALQUER GARANTIA DE COMERCIALIZABILIDADE E ADEQUAÇÃO A DETERMINADO FIM FICAM AQUI RECUSADAS. LIMITE DE RESPONSABILIDADE: A correções às quais o comprador tem direito, conforme estabelecido neste documento, são exclusivas e a totalidade da responsabilidade da OMEGA, relativa a este pedido, quer baseada em contrato, garantia, negligência, indenização, responsabilidade objetiva ou de outra forma, não excederá o preço da compra do componente objeto da dita garantia. Em hipótese alguma, a OMEGA será responsabilizada por danos consequências, incidentais ou especiais

CONDIÇÕES: Os equipamentos comercializados pela OMEGA não devem e não podem ser utilizados: (1) como "Componente Básico", de acordo com a Comissão de Regulamentação Nuclear (10; 21) do Código de Regulamentação Federal (CFR, dos EUA) utilizado em conexão com qualquer instalação ou atividade nuclear; ou (2) para fins médicos ou em seres humanos. Caso algum produto seja usado em conexão com qualquer instalação ou atividade nuclear, para fins médicos ou venha a ser utilizado em seres humanos, ou, de qualquer forma, usado indevidamente, a OMEGA não assume qualquer responsabilidade, conforme descrito em nossa GARANTIA/RESSALVA e, além disso, o comprador terá de indenizar a OMEGA e isentá-la de qualquer obrigação ou dano decorrentes do uso do produto nesse respeito.

## SOLICITAÇÃO DE RETORNO E/OU DÚVIDAS

Todas as solicitações de reparo sob garantia e/ou dúvidas deverão ser dirigidas ao Departamento de Atendimento do Cliente da OMEGA. ANTES DE RETORNAR QUAISQUER PRODUTOS PARA A OMEGA, O COMPRADOR DEVERÁ OBTER DO DEPARTAMENTO DE ATENDIMENTO AO CLIENTE DA OMEGA UMA AUTORIZAÇÃO DE RETORNO (AR), A FIM DE EVITAR ATRASO NO PROCESSAMENTO. O número do AR concedido pela OMEGA deverá ser apontado no lado externo da embalagem de retorno ou em qualquer correspondência pertinente

O comprador arcará com os custos de transporte, frete, seguro e embalagem apropriada, a fim de evitar danos durante o percurso.

**CASO VOCÊ PRECISE RETORNAR ALGUM PRODUTO DENTRO DA GARANTIA**, tenha disponível as seguintes informações, antes de entrar em contato com a OMEGA:

1. O número da ordem de compra mediante o qual o produto foi COMPRADO.
2. Modelo e número de série do produto dentro da garantia e
3. Instruções para reparo e/ou problemas específicos relacionados ao produto.

**CASO VOCÊ PRECISE CONSERTAR ALGUM PRODUTO FORA DA GARANTIA**, entre em contato com a OMEGA para obter informações sobre o custo do reparo. ANTES de consultar a OMEGA, tenha disponível as seguintes informações:

1. Número da ordem de compra para cobrir o CUSTO do reparo;
2. Modelo e número de série do produto e
3. Instruções para reparo e/ou problemas específicos relacionados ao produto.

A política da OMEGA é de oferecer alterações funcionais, e não de modelos, toda vez que for disponibilizada uma melhoria, dessa forma permitindo que os clientes estejam sempre utilizando a tecnologia e a engenharia mais recentes.

OMEGA é uma marca registrada da OMEGA ENGINEERING, INC.

© Direitos autorais 2015 OMEGA ENGINEERING, INC. Todos os direitos reservados. Esta documentação não poderá ser copiada, fotocopiada, reproduzida, traduzida ou reduzida a qualquer meio eletrônico ou a formato de leitura por máquina, no todo ou em parte, sem o prévio consentimento escrito da OMEGA ENGINEERING, INC.