

1 YEAR
WARRANTY



Ω OMEGA® Handbuch



Online-Webshop
omega.de

E-Mail: info@omega.de
Aktuelle Handbücher:
www.omegamanual.info

INFCR
Messgerät für Pt100

www.omega.de	E-Mail: info@omega.de
--	--

Technische Unterstützung und Applikationsberatung erhalten Sie unter:

Deutschland,
Österreich,
Schweiz

OMEGA Engineering GmbH
Daimlerstraße 26
D-75392 Deckenpfronn
Tel: +49 (0) 7056 9398-0, Fax: +49 (0) 7056 9398-29
Gebührenfrei: 0800 8266342
E-Mail: info@omega.de

Weltweit: www.omega.com/worldwide/

USA

OMEGA Engineering, Inc.
Customer Service: 1-800-622-2378 (nur USA und Kanada)
Engineering Service: 1-800-872-9436 (nur USA und Kanada)
Tel: (203) 359-1660, Fax: (203) 359-7700
Gebührenfrei: 1-800-826-6342 (nur USA und Kanada)
Website: www.omega.com
E-Mail: info@omega.com

Fester Bestandteil in OMEGAs Unternehmensphilosophie ist die Beachtung aller einschlägigen Sicherheits- und EMV-Vorschriften. Produkte werden sukzessive auch nach europäischen Standards zertifiziert und nach entsprechender Prüfung mit dem CE-Zeichen versehen.

Die Informationen in diesem Dokument wurden mit großer Sorgfalt zusammengestellt.

OMEGA Engineering, Inc. kann jedoch keine Haftung für eventuelle Fehler übernehmen und behält sich Änderungen der Spezifikationen vor.

WARNUNG: Diese Produkte sind nicht für den medizinischen Einsatz konzipiert und dürfen nicht an Menschen eingesetzt werden.

Allgemeine Beschreibung

Modell INFCR ist ein modernes 4-stelliges Mikroprozessor-Einbaumeßgerät für die Temperaturmessung in Verbindung mit Pt100-Temperaturfühlern in 2-, 3- oder 4-Draht-Anschlußtechnik. Die 21 mm-9-Segment-LED-Anzeige ermöglicht eine einfache Programmierung. Die mehrstufige Programmiersperre verhindert ein unbefugtes Verstellen der programmierten Parameter.

Standardfunktionen:

- Temperaturbereich -200...+850 °C bzw. -328...+1562 °F
- Kalibrierung nach IEC 751
- Genauigkeit $\pm 0,5$ °C
- Für Pt100 in 2- 3- oder 4-Draht-Anschlußtechnik
- DIN-Gehäuse 96 x 48 mm
- MAX-Wert Speicher
- Anzeige in °C oder °F
- 21 mm-9-Segment-Anzeige
- Programmierbare Displayfarbe rot, orange oder grün
- Einfachste Programmierung
- Mehrstufige Programmiersperre
- Nichtflüchtiger Speicher
- Digitaler Filter
- 230 VAC, 115 VAC und Versorgungsspannung

Optionen:

- 2 Grenzwerte mit Relaisausgang max. 230 VAC/30 VDC, 6 A
- Skalierbarer Analogausgang 0 - 10 V, 0/4 - 20 mA
- Skalierbarer Analogausgang 0 - 10 V, 0/4 - 20 mA galvanisch getrennt
- 9 - 32 VDC Versorgungsspannung
- Frontseitige IP65 Schutzabdeckung

Lieferbare Versionen

Bestell Nr.	Beschreibung
--------------------	---------------------

INFCR-x00	nur Anzeige, ohne Analogausgang, ohne Grenzwerte
INFCR-x1x	Ausführung mit 2-fach Grenzwertgeber
INFCR-xx1	Ausführung mit Analogausgang 0/4 - 20 mA, 0 - 10 V
INFCR-xx2	Ausführung mit galv. getrenntem Analogausgang 0/4 - 20 mA, 0 - 10 V
INFCR-x11	Ausführung mit 2-fach Grenzwertgeber und galvanisch nicht getrenntem Analogausgang 0/4 - 20 mA, 0 - 10 V
INFCR-x12	Ausführung mit 2-fach Grenzwertgeber und galvanisch getrenntem Analogausgang 0/4 - 20 mA, 0 - 10 V

Allgemeine Hinweise

Wichtiger Hinweis

Schutzleiter muß angeschlossen werden.

Servicearbeiten

Vor dem Öffnen des Gerätes Netzspannung abklemmen.

Empfehlung: Not-Aus- oder Ein-/Aus-Schalter am Rack anbringen.

Achtung! Servicearbeiten dürfen nur durch qualifiziertes Personal durchgeführt werden.

Bei Reinigung Gerät vor Feuchtigkeit schützen.

Inhaltsverzeichnis

1.0	Mechanischer Einbau	S. 3
2.0	Sicherheitsbestimmungen	S. 3
2.1	Konformitätserklärung	S. 3
3.0	Pinbelegung des Anschlußklemmblockes	S. 4
4.0	Ansicht des Anschlußklemmblocks	S. 4
5.0	Aktivieren der Programmiersperren	S. 5
6.0	Anschluß 2-Draht Pt100	S. 6
6.1	Anschluß 3-Draht Pt100	S. 6
6.2	Anschluß 4-Draht-Pt100	S. 6
7.0	Anschluß der Versorgungsspannung 230/115 VAC bzw. 9 – 32 VDC Geräten	S. 7
8.0	Anschluß des galv. nicht getrennten Analogausgangs	S. 7
8.1	Anschluß des galv. getrennten Analogausgangs	S. 7
9.0	Anschluß der Relaisausgänge	S. 8
10.0	Einstellung der Grenzwerte	S. 8
11.0	Programmierung	S. 9
	INPT (INPUT), Einstellung des Meßbereiches	S. 9
	DEC.P Einstellung der Auflösung	S. 9
	RD.CF Anzeige in °C oder °F	S. 9
	COLR (Color) Displayfarbe rot grün oder orange	S. 10
	S1 CF (Setpoint 1 Configuration), Funktion des Grenzwertes 1	S. 10
	S2 CF (Setpoint 2 Configuration), Funktion des Grenzwertes 2	S. 10
	S1.DB (Setpoint 1 Deadband), Einstellung Hysterese Grenzwert 1	S. 11
	S2.DB (Setpoint 2 Deadband), Einstellung Hysterese Grenzwert 2	S. 11
	OT.CF (Output Configuration), Konfiguration des Analogausgangs	S. 12
	OT.S.O (Output Scale und Offset), Zuordnung der Anzeige zum Analogausgang	S. 13
	P.BAND (Proportional-Band bei P-Regelfunktion)	S. 13
	M.RST (Manual Reset), Komp. Abweichung vom Sollwert bei P-Regelfunk. des Analogausg.	S. 14
	T.OFF , Einstellung des Nullpunktabgleichs Pt100	S. 14
	LK.CF (Lockout Configuration), Programmiersperren für Grenzwerte und Reset	S. 14
	bRit (Brightness) Helligkeit der Anzeige	S. 15
11.1	Menü in der Übersicht	S. 15
12.0	Funktion der Tastatur im RUN-Mode	S. 17
12.1	Abruf des gespeicherten MAX-Wertes	S. 17
12.2	Abfrage Soll/Istwert-Abweichung bei P-Regelfunktion	S. 17
12.3	Quittierung bei Grenzwertüberschreitung	S. 17
13.0	Meldungen während dem Programmieren und Fehlermeldungen	S. 18
14.0	Spezifikationen	S. 18

1.0 Mechanischer Einbau

Die Frontmaße des Gehäuses sind 96 x 48 mm, die Ausschnittsmaße 92 x 45 mm. Schieben Sie das Gerät von vorne durch den Ausschnitt und fixieren Sie das Gehäuse mit den beiliegenden Befestigungsteilen.

2.0 Sicherheitsbestimmungen

Bitte beachten Sie beim Anschluß eines Aufnehmers folgenden Zusammenhang:
Entfernen Sie vor dem Ausbau eines INFCR aus dem Gehäuse **alle** Anschlußstecker.

2.1 Konformitätserklärung

INFCR-xxx-B

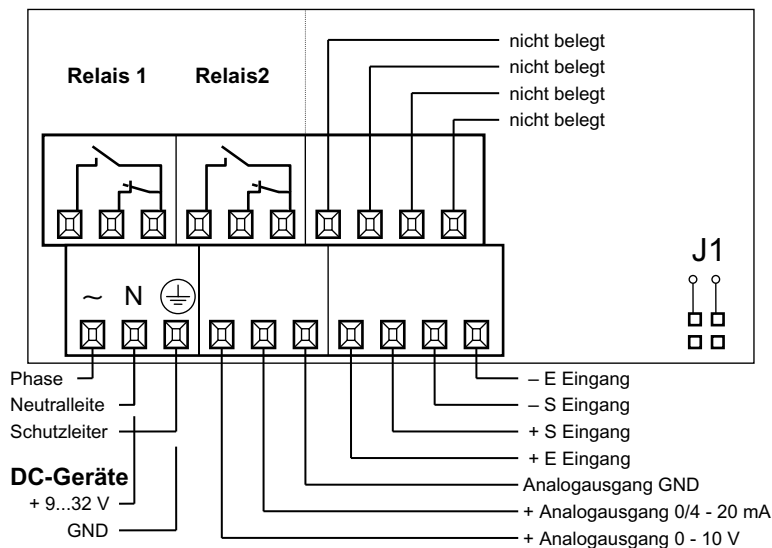
wird hiermit bestätigt, daß sie den Anforderungen für elektromagnetische Verträglichkeit (89/336/EWG) entsprechen.
Zur Beurteilung dieser Erzeugnisse hinsichtlich elektromagnetischer Verträglichkeit wurden folgende Normen herangezogen:

EN50081-1:1992 Generic-Emission-Standard
EN50082-1:1992 Generic-Immunity-Standard

3.0 Pinbelegung des Anschlußklemmblockes

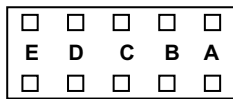
Pin	Funktion	
TB1-1	Grenzwert 1 Schließer, 230 VAC/30 VDC, 6 A	
TB1-2	Grenzwert 1 Öffner, 230 VAC/30 VDC, 6 A	
TB1-3	Grenzwert 1 Mittelkontakt	
TB1-4	Grenzwert 2 Schließer, 230 VAC/30 VDC, 6 A	
TB1-5	Grenzwert 2 Öffner, 230 VAC/30 VDC, 6 A	
TB1-6	Grenzwert 2 Mittelkontakt	
TB1-7	Phase AC-Versorgung	bei DC-Versorgung nicht belegt
TB1-8	MP AC-Versorgung,	+ DC-Versorgung
TB1-9	Schutzleiter AC-Versorgung	- DC-Versorgung
TB1-10	+ Analogausgang 0 - 10 V galv. nicht getrennt	
TB1-11	+ Analogausgang 0/4 - 20 mA galv. nicht getrennt	
TB1-12	Analogausgang GND galv. nicht getrennt	
TB2-1	nicht belegt	
TB2-2	nicht belegt	
TB2-3	nicht belegt	
TB2-4	nicht belegt	
TB2-5	+ E Anschluß Pt100 siehe Anschlußpläne 6.1, 6.2, 6.3 Seite 6	
TB2-6	+ S Anschluß Pt100 siehe Anschlußpläne 6.1, 6.2, 6.3 Seite 6	
TB2-7	- S Anschluß Pt100 siehe Anschlußpläne 6.1, 6.2, 6.3 Seite 6	
TB2-8	- E Anschluß Pt100 siehe Anschlußpläne 6.1, 6.2, 6.3 Seite 6	
TB5-1	+ Analogausgang 0 - 10 V galv. getrennt (Klemmblock ist nur bei der Ausführung INFCR-xx2 vorhanden)	
TB5-2	+ Analogausgang 0/4 - 20 mA galv. getrennt (Klemmblock ist nur bei der Ausführung INFCR-xx2 vorhanden)	
TB5-3	Analogausgang GND galv. getrennt (Klemmblock ist nur bei der Ausführung INFCR-xx2 vorhanden)	
J1-1	+ Logikausgang 5 V TTL-Pegel (nur bei P-Regelfunktion OT.CF O.3=P des Analogausgangs INFCR-xx1/2)	
J1-2	- Logikausgang (nur bei P-Regelfunktion OT.CF O.3=P des Analogausgangs INFCR-xx1/2)	

4.0 Ansicht des Anschlußklemmblocks

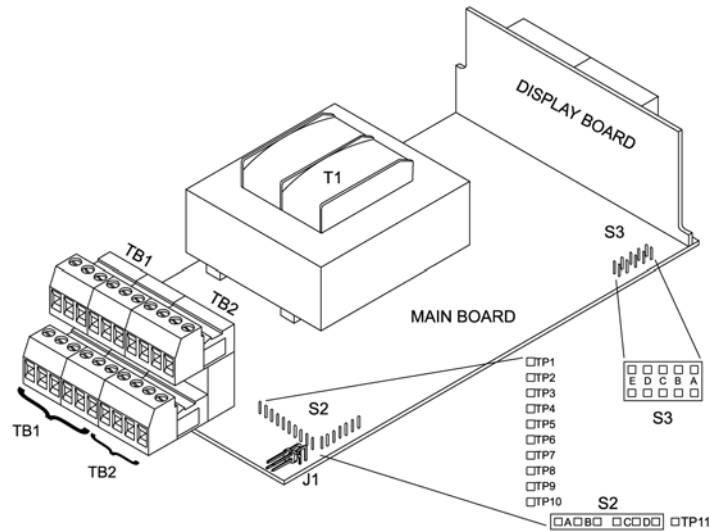


5.0 Aktivieren der Programmiersperren

Mit Hilfe der Steckbrückengruppe S3 werden die Programmiersperren aktiviert.



S3



Steckbrücke Funktion

S3-A Gesteckt: Alle Fronttasten sind aktiv
 S3-A Entfernt: Alle Fronttasten sind inaktiv

S3 B Gesteckt: **werksinterne** Kalibrierpunkte frei
 S3 B Entfernt: **werksinterne** Kalibrierpunkte gesperrt

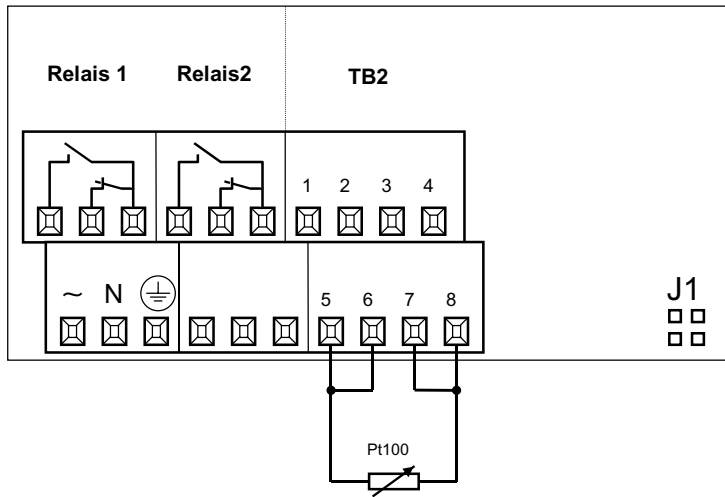
S3-C Gesteckt: Analogausgang ohne Vorwiderstand
 S3-C Entfernt: Analogausgang mit Vorwiderstand

S3-C sollte nur gesteckt werden, wenn an den Analogausgang Geräte mit niedrigem Eingangswiderstand angeschlossen werden. Bitte beachten Sie, daß bei gesteckter S3-C der Analogausgang nicht mehr kurzschlußsicher ist.

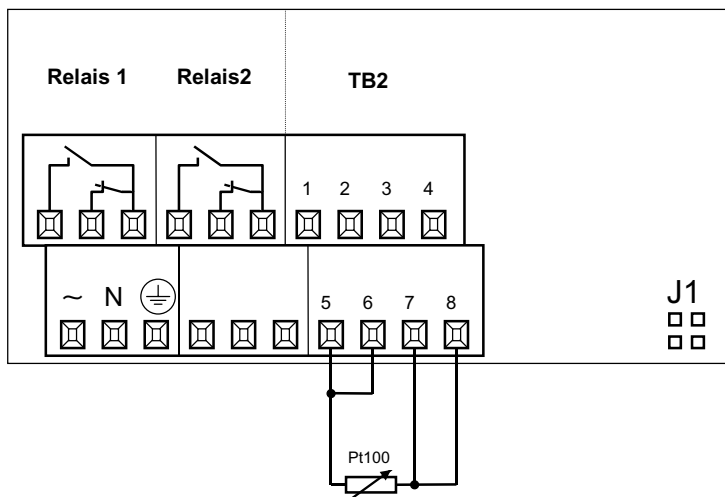
S3-D Werksinterne Funktion, Steckbrücke nicht verändern

S3-E/A Gesteckt: Grenzwerte können bei der Programmierung LK.CF (Lockout Configuration) **SP.=D** mit der Setpoint-Taste **kontrolliert, jedoch nicht verändert** werden. Bei der Programmierung **SP.=E** lassen sich die Grenzwerte verstellen. Beim Betätigen der **MENU-Taste** erscheint **LOCK** in der Anzeige.

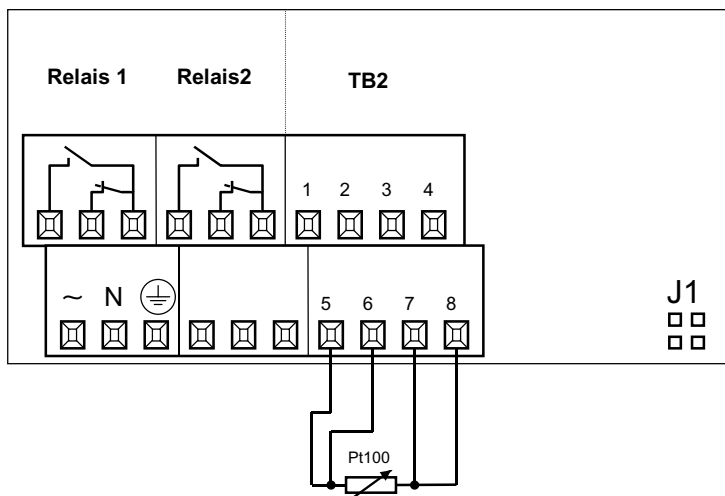
6.0 Anschluß 2-Draht Pt100



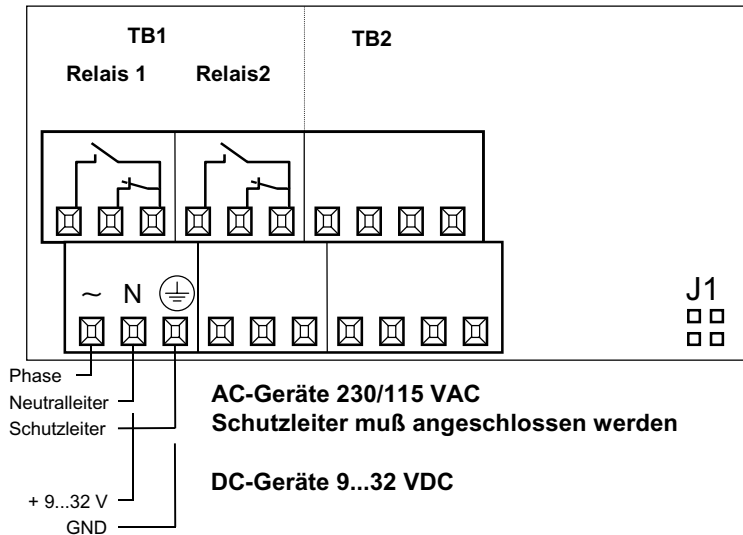
6.1 Anschluß 3-Draht Pt100



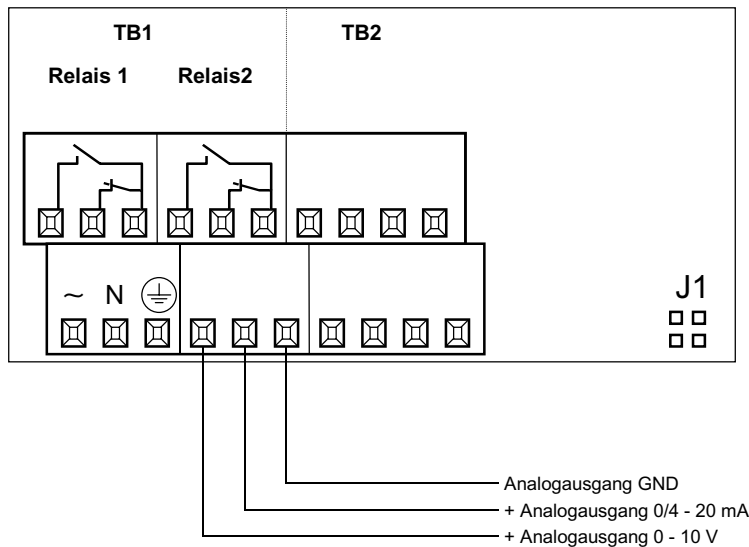
6.2 Anschluß 4-Draht Pt100



7.0 Anschluß der Versorgungsspannung 230/115 VAC bzw. 9 - 32VDC

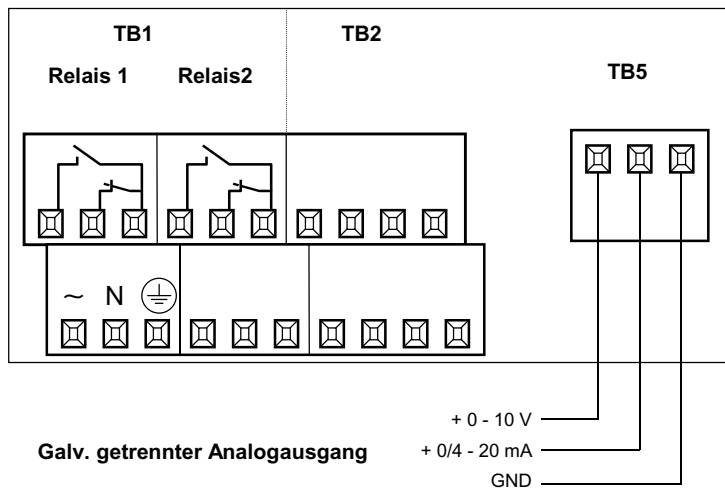


8.0 Anschluß galv. nicht getrennter Analogausg. INFCR-xx1 0/4 – 20 mA bzw. 0 – 10 V



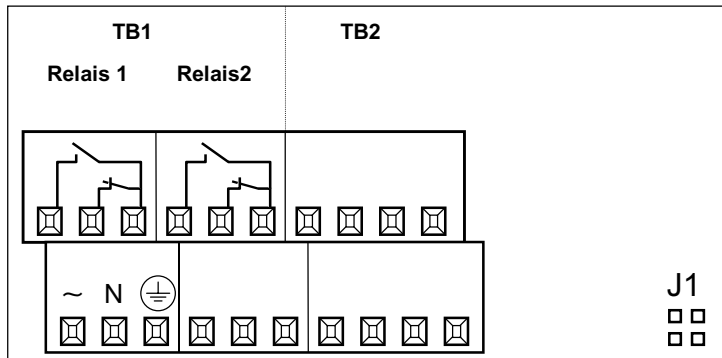
Der galv. nicht getrennte Analogausgang 0 – 10 V bzw. 0/4 – 20 mA ist nur bei Modell INFCR-xx1 vorhanden

8.1 Anschluß des galv. getrennten Analogausg. INFCR-xx2 0/4 – 20 mA bzw. 0 – 10 V



TB5 mit dem galv. getrennten Analogausgang 0 – 10 V bzw. 0/4 – 20 mA ist nur bei Modell INFCR-xx2 vorhanden

9.0 Anschluß der Relaisausgänge

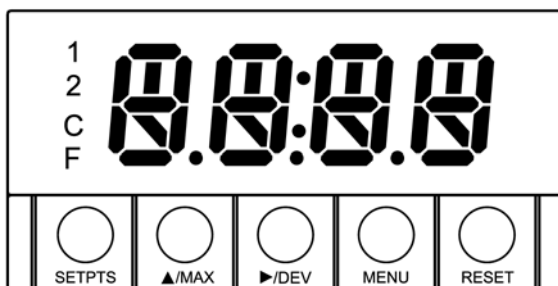


Grenzwertfunktionen und Relaisausgänge sind nur bei Modell INFCR-x1x vorhanden

Relay 1 = Grenzwertrelais 1
Relay 2 = Grenzwertrelais 2

N. O. = Schließer
N. C. = Öffner
Com = Mittelkontakt

10.0 Einstellung der Grenzwerte



Grenzwertfunktionen und Relaisausgänge sind nur bei Modell INFCR-x1x vorhanden

Zur Einstellung der **Grenzwerte und des Programmenüs** muß die Steckbrücke **S3-A gesteckt** und **S3-E entfernt** werden.

Zur **ausschließlichen** Einstellung der Grenzwerte müssen der Programmpunkt **LF.CF auf SP=E** (Enable) gestellt und die Steckbrücken **S3-A und S3-E gesteckt** werden. In dieser Konfiguration ist das eigentliche Programmenü gesperrt. Beim Betätigen der MENU-Taste erscheint LOCK in der Anzeige. Die Grenzwerte lassen sich durch Drücken der **SETPTS-Taste aufrufen und verstellen**. Wird **LF.CF auf SP=D** (Disable) gestellt, lassen sich die Grenzwerte durch Drücken der **SETPTS-Taste aufrufen**, jedoch **nicht verstellen**.

Einstellung der Grenzwerte:

Nach dem Drücken der SETPTS-Taste erscheint **kurz SP1**, danach erscheint der eingestellte **Grenzwert 1** in der Anzeige. Mit der **DEV- und MAX-Taste** wird der Grenzwert eingestellt. Mittels der **DEV-Taste** wird die **blinkende Ziffer verschoben**, mit der **MAX-Taste** wird der **Zahlenwert** eingestellt.

Mit der **SETPTS-Taste** wird **Grenzwert 1 gespeichert**. Es erscheint kurzzeitig **SP2**, **Grenzwert 2** wird in der gleichen Weise wie **Grenzwert 1** eingestellt. Erfolgt ca. 15 sec. keine Eingabe, geht INFCR in die normale Anzeigenfunktion zurück.

11.0 Programmierung

Zum Programmieren des INFCR muß die Steckbrücke S3A gesteckt und S3-E entfernt werden.

Programmpunkt **INPT** (INPUT), Einstellung der Anschlußtechnik. Die Anzeige INPT erscheint nach dem Drücken der MENU-Taste.

Drücken Sie die DEV-Taste. Es erscheint eine der folgenden Einstellungen:

Menü	Auswahl	Beschreibung
INPT	RTD.2	Anschluß in 2-Draht-Technik
INPT	RTD.3	Anschluß in 3-Draht-Technik
INPT	RTD.4	Anschluß in 4-Draht-Technik

Die eingestellte Anschlußtechnik erscheint nach dem Drücken der DEV-Taste in der Anzeige. Die Anschlußmöglichkeiten werden nacheinander mit der MAX-Taste aufgerufen. Mit der MENU-Taste wird die gewählte Anschlußtechnik gespeichert.

Durch einmaliges Drücken der RESET-Taste wird der Programmpunkt INPT nochmals aufgerufen, durch 2-maliges Drücken der RESET-Taste nacheinander wird die Programmierung abgebrochen.

____ Einstellung ab Werk

Programmpunkt **DEC.P**, Einstellung der Auflösung.

Menü	Auswahl	Beschreibung
DEC.P	FFFF.	1 °C (1 °F) Auflösung
DEC.P	FFF.F	0,1 °C (1 °F) Auflösung

Die eingestellte Auflösung erscheint nach dem Drücken der DEV-Taste in der Anzeige. Mit der MAX-Taste wird der Dezimalpunkt an die gewünschte Stelle verschoben. Mit der MENU-Taste wird die gewählte Auflösung gespeichert.

Durch einmaliges Drücken der RESET-Taste wird der vorherige Programmpunkt nochmals aufgerufen, durch 2-maliges Drücken der RESET-Taste nacheinander wird die Programmierung abgebrochen.

____ Einstellung ab Werk

Programmpunkt **RD.CF** Reading Configuration, Anzeige in °C oder °F.

Menü	Auswahl	Beschreibung
RD.CF	R1=C	Anzeige in °C
RD.CF	R1=F	Anzeige in °F

Die gewählte Einstellung wird mit der DEV-Taste aufgerufen und mit MAX-Taste wird die Anzeige auf °C oder °F eingestellt. Mit der MENU-Taste wird die vorgenommene Einstellung gespeichert.

Durch einmaliges Drücken der RESET-Taste wird der vorherige Programmpunkt nochmals aufgerufen, durch 2-maliges Drücken der RESET-Taste nacheinander wird die Programmierung abgebrochen.

____ Einstellung ab Werk

Programmpunkt **COLR** (Color), Displayfarbe rot, orange oder grün

Menü	Auswahl	Beschreibung
COLR	REd	Displayfarbe rot
COLR	AMbR	Displayfarbe orange
COLR	GRN	Displayfarbe grün

Der gewünschte Programmpunkt wird mit der TARE-Taste angefahren, mit der MAX-Taste wird der Parameter eingestellt. Mit der MENU-Taste wird die vorgenommene Einstellung gespeichert.

Durch einmaliges Drücken der RESET-Taste wird der vorherige Programmpunkt nochmals aufgerufen, durch 2-maliges Drücken der RESET-Taste nacheinander wird die Programmierung abgebrochen.

____ Einstellung ab Werk

Programmpunkt erscheint nur bei Modell **INFCR-x1x**

Programmpunkt **S1 CF** (Setpoint 1 Configuration), Funktion des Grenzwertes 1.

Menü	Auswahl	Beschreibung
S1.CF	S.1=A	Grenzwert 1 arbeitet als Hi-Alarm (bei Überschreitung aktiv)
S1.CF	S.1=B	Grenzwert 1 arbeitet als Lo-Alarm (bei Unterschreitung aktiv)
S1.CF	S.2=U	Grenzwert 1 arbeitet im Nicht-Quittierbetrieb
S1.CF	S.2=L	Grenzwert 1 arbeitet im Quittierbetrieb (Grenzwertüberschreitung muß quittiert werden)

Der gewünschte Programmpunkt wird mit der **DEV**-Taste angefahren, mit der MAX-Taste wird der Parameter eingestellt. Mit der MENU-Taste wird die vorgenommene Einstellung gespeichert.

Durch einmaliges Drücken der RESET-Taste wird der vorherige Programmpunkt nochmals aufgerufen, durch 2-maliges Drücken der RESET-Taste nacheinander wird die Programmierung abgebrochen.

____ Einstellung ab Werk

Programmpunkt erscheint nur bei Modell **INFCR-x1x**

Programmpunkt **S2 CF** (Setpoint 2 Configuration), Funktion des Grenzwertes 2.

Menü	Auswahl	Beschreibung
S2.CF	S.1=A	Grenzwert 2 arbeitet als Hi-Alarm (bei Überschreitung aktiv)
S2.CF	S.1=B	Grenzwert 2 arbeitet als Lo-Alarm (bei Unterschreitung aktiv)
S2.CF	S.2=U	Grenzwert 2 arbeitet im Nicht-Quittierbetrieb
S2.CF	S.2=L	Grenzwert 2 arbeitet im Quittierbetrieb (Grenzwertüberschreitung muß quittiert werden)

Der gewünschte Programmpunkt wird mit der **DEV**-Taste angefahren, mit der MAX-Taste wird der Parameter eingestellt. Mit der MENU-Taste wird die vorgenommene Einstellung gespeichert.

Durch einmaliges Drücken der RESET-Taste wird der vorherige Programmpunkt nochmals aufgerufen, durch 2-maliges Drücken der RESET-Taste nacheinander wird die Programmierung abgebrochen.

____ Einstellung ab Werk

Programmpunkt erscheint nur bei Modell **INFCR-x1x**

Programmpunkt **S1.DB** (Setpoint 1 Deadband), Einstellung Hysterese Grenzwert 1.

Menü	Auswahl	Beschreibung
S1.DB	0...9999	Hysterese für Grenzwert 1 in Digit

Mit der **DEV**- und **MAX**-Taste wird die Hysterese eingestellt. Mittels der **DEV**-Taste wird die blinkende Ziffer verschoben, mit der **MAX**-Taste wird der Zahlenwert eingestellt. Mit der **MENU**-Taste wird die vorgenommene Hysterese-Einstellung gespeichert.

Durch einmaliges Drücken der **RESET**-Taste wird der vorherige Programmpunkt nochmals aufgerufen, durch 2-maliges Drücken der **RESET**-Taste nacheinander wird die Programmierung abgebrochen.

Einstellung ab Werk 1 Digit (keine Hysterese)

Programmpunkt erscheint nur bei Modell **INFCR-x1x**

Programmpunkt **S2.DB** (Setpoint 2 Deadband), Einstellung Hysterese Grenzwert 2.

Menü	Auswahl	Beschreibung
S2.DB	0...9999	Hysterese für Grenzwert 2 in Digit

Mit der **DEV**- und **MAX**-Taste wird die Hysterese eingestellt. Mittels der **DEV**-Taste wird die blinkende Ziffer verschoben, mit der **MAX**-Taste wird der Zahlenwert eingestellt. Mit der **MENU**-Taste wird die vorgenommene Hysterese-Einstellung gespeichert.

Durch einmaliges Drücken der **RESET**-Taste wird der vorherige Programmpunkt nochmals aufgerufen, durch 2-maliges Drücken der **RESET**-Taste nacheinander wird die Programmierung abgebrochen.

Einstellung ab Werk 1 Digit (keine Hysterese)

Programmpunkt erscheint nur bei Modell **INFCR-xx1**

Programmpunkt **OT.CF** (Output Configuration), Konfiguration des Analogausgangs.

Menü	Auswahl	Beschreibung
OT.CF	<u>O.1=D</u>	Analogausgang inaktiv (disabled)
OT.CF	<u>O.1=E</u>	Analogausgang aktiv (enabled)
OT.CF	<u>O.2=V</u>	Analogausgang 0 - 10 V (Volt)
OT.CF	<u>O.2=C</u>	Analogausgang 0/4 - 20 mA (Current)
OT.CF	<u>O.3=A</u>	Analogausgang arbeitet im Normalbetrieb
OT.CF	<u>O.3=P</u>	Analogausgang arbeitet als P-Regler

Der nachfolgende Programmpunkt erscheint nur bei der Einstellung O.3=P

OT.CF	<u>O.4=D</u>	P-Regler Analogausgang arbeitet in direkter Funktion (Direct)
OT.CF	<u>O.4=R</u>	P-Regler Analogausgang arbeitet in umgekehrter Funktion (Reverse)

Der nachfolgende Programmpunkt erscheint nur bei der Einstellung O.2=V und O.3=P

OT.CF	<u>O.5=F</u>	P-Regler Analogausgang arbeitet mit 0 - 10 V
OT.CF	<u>O.5=H</u>	P-Regler Analogausgang arbeitet mit 0 - 5 V

Der gewünschte Programmpunkt wird mit der **DEV**-Taste angefahren, mit der **MAX**-Taste wird der Parameter eingestellt. Mit der **MENU**-Taste wird die vorgenommene Einstellung gespeichert.

Durch einmaliges Drücken der **RESET**-Taste wird der vorherige Programmpunkt nochmals aufgerufen, durch 2-maliges Drücken der **RESET**-Taste nacheinander wird die Programmierung abgebrochen.

___ Einstellung ab Werk

Programmpunkt erscheint nur bei Modell **INFCR-xx1/2**

Programmpunkt **OT.S.O** (Output Scale und Offset), Zuordnung der Anzeige zum Analogausgang. **Dieser Programmpunkt erscheint nur bei der Einstellung O.3=A**, (Analogausgang arbeitet im Normalbetrieb) z.B. Anzeige 0 - 150,0 °C entspricht Analogausgang 0 - 10 V, z.B. Anzeige 0 - 80,0 °C entspricht Analogausgang 4 - 20 mA.

Zuordnung der Anzeige zum Analogausgang Beispiel 1: Anzeige 0 - 150,0 °C entspricht Analogausgang 0 - 10 V, Beispiel 2: Anzeige 0 - 80,0 °C entspricht Analogausgang 4 - 20 mA.

Menü	Auswahl	Beschreibung	Auswahl	Beschreibung
OT.S.O				
Beispiel 1: 0 - 150,0 °C = 0 - 10 V			Beispiel 2: 0 - 80,0 °C = 4 - 20 mA	
RD 1	000.0	Anzeige Lo = 0	000.0	Anzeige Lo = 0
OUT.1	00.00	Analogausgang Lo = 0 V	04.00	Analogausgang Lo = 4 mA
RD 2	150.0	Anzeige Hi = 150,0	80.0	Anzeige Hi = 80,0
OUT.2	10.00	Analogausgang Hi = 10 V	20.00*	Analogausgang Hi = 20 mA

* Die 2 für 20.00 mA Analogausgang lässt sich nur programmieren, wenn die letzten 3 Stellen auf 000 eingestellt werden.

Skalierung des Analogausganges mit der MENU-Taste speichern.

Durch einmaliges Drücken der RESET-Taste wird der vorherige Programmpunkt nochmals aufgerufen, durch 2-maliges Drücken der RESET-Taste nacheinander wird die Programmierung abgebrochen.

Programmpunkt erscheint nur bei Modell **INFCR-xx1/2**

Programmpunkt **P.BND** (Proportional-Band bei P-Regelfunktion). **Dieser Programmpunkt erscheint nur bei der Einstellung O.3=P (Analogausgang arbeitet als P-Regler)**. Mit dem Programmpunkt P.BAND wird der Proportionalbereich des Analogausganges eingestellt.

Menü	Auswahl	Beschreibung
P.BND	0..9999	Proportionalbereich des Analogausganges

Mit der DEV- und MAX-Taste wird der Proportionalbereich eingestellt. Mittels der DEV-Taste wird die blinkende Ziffer verschoben, mit der MAX-Taste wird der Zahlenwert eingestellt. Mit der MENU-Taste wird die vorgenommene Hysterese-Einstellung gespeichert.

Durch einmaliges Drücken der RESET-Taste wird der vorherige Programmpunkt nochmals aufgerufen, durch 2-maliges Drücken der RESET-Taste nacheinander wird die Programmierung abgebrochen.

Programmpunkt erscheint nur bei Modell **INFCR-xx1/2**

Programmpunkt **M.RST** (Manual Reset), Kompensierung der Abweichung vom Sollwert bei der P-Regelfunktion des Analogausganges. **Dieser Programmpunkt erscheint nur bei der Einstellung O.3=P.** Als Wert wird die ermittelte Abweichung vom Meßwert zum Grenzwert 1 (Sollwert) programmiert.

Menü	Auswahl	Beschreibung
M.RST	0..9999	Abweichung

Mit der DEV- und MAX-Taste wird die Abweichung Meßwert zum Grenzwert 1 (Sollwert) kompensiert. Mittels der DEV-Taste wird die blinkende Ziffer verschoben, mit der MAX-Taste wird der Zahlenwert eingestellt. Mit der MENU-Taste wird die vorgenommene Einstellung gespeichert.

Durch einmaliges Drücken der RESET-Taste wird der vorherige Programmpunkt nochmals aufgerufen, durch 2-maliges Drücken der RESET-Taste nacheinander wird die Programmierung abgebrochen.

Programmpunkt **T.OFF**, Einstellung des Nullpunktabgleichs Pt100

Menü	Einstellung	Beschreibung
T.OFF	$\pm 25.0^{\circ}\text{C}$	Mit T.OFF wird z. B. der Zuleitungswiderstand bei Anschluß von Pt100 in 2-Draht-Technik, bzw. allgemein ein Nullpunktabgleich des Pt100-Eingang durchgeführt.

___ Einstellung ab Werk 00.0°C

Programmpunkt erscheint nur bei Modell **INFCR-x1x**

Programmpunkt **LK.CF** (Lockout Configuration), Programmiersperren für Grenzwerte und Reset.

Menü	Auswahl	Beschreibung
LK.CF	SP=D*	Grenzwerte nicht einstellbar.
LK.CF	SP=E*	Grenzwerte einstellbar.
LK.CF	RS=D	RESET-Taste inaktiv
LK.CF	RS=E	RESET-Taste aktiv

* Bitte beachten Sie in diesem Zusammenhang die Einstellung der Hardware-Programmiersperren (Steckbrückengruppe S3, Manual Seite 5).

Lockout Configuration-Einstellung mit der MENU-Taste speichern.

Durch einmaliges Drücken der RESET-Taste wird der vorherige Programmpunkt nochmals aufgerufen, durch 2-maliges Drücken der RESET-Taste nacheinander wird die Programmierung abgebrochen.

___ Einstellung ab Werk

Programmpunkt **bRit** (Brightness) Helligkeit der Anzeige

Menü	Auswahl	Beschreibung
bRit	M.brt	Mittlere Helligkeit (Medium Brightness)
bRit	L.brt	Geringe Helligkeit (Low Brightness)
bRit	H.brt	Hohe Helligkeit (High Brightness)

Der gewünschte Programmpunkt wird mit der TARE-Taste angefahren, mit der MAX-Taste wird der Parameter eingestellt. Mit der MENU-Taste wird die vorgenommene Einstellung gespeichert.

Durch einmaliges Drücken der RESET-Taste wird der vorherige Programmpunkt nochmals aufgerufen, durch 2-maliges Drücken der RESET-Taste nacheinander wird die Programmierung abgebrochen.

_____ Einstellung ab Werk

11.1 Menü in der Übersicht

INPT Einstellung der Anschlußtechnik.

INPT	RTD.2	Anschluß in 2-Draht-Technik
INPT	RTD.3	Anschluß in 3-Draht-Technik
INPT	<u>RTD.4</u>	Anschluß in 4-Draht-Technik

DEC.P Einstellung der Auflösung.

DEC.P	<u>FFFF.</u>	1 °C (1 °F) Auflösung
DEC.P	FFF.F	0,1 °C (1 °F) Auflösung

RD.CF Reading Configuration, Anzeige in °C oder °F.

RD.CF	<u>R1=C</u>	Anzeige in °C
RD.CF	R1=F	Anzeige in °F

COLR (Color), Displayfarbe rot, orange oder grün

COLR	<u>REd</u>	Displayfarbe rot
COLR	AMbR	Displayfarbe orange
COLR	GRN	Displayfarbe grün

S1 CF Funktion des Grenzwertes 1. Programmpunkt erscheint nur bei Modell INFCR-x1x.

S1.CF	<u>S.1=A</u>	Grenzwert 1 arbeitet als Hi-Alarm (bei Überschreitung aktiv)
S1.CF	S.1=B	Grenzwert 1 arbeitet als Lo-Alarm (bei Unterschreitung aktiv)
S1.CF	<u>S.2=U</u>	Grenzwert 1 arbeitet im Nicht-Quittierbetrieb
S1.CF	S.2=L	Grenzwert 1 arbeitet im Quittierbetrieb (Grenzwertüberschreitung muß quittiert werden)

S2 CF Funktion des Grenzwertes 2. Programmpunkt erscheint nur bei Modell INFCR-x1x.

S2.CF	<u>S.1=A</u>	Grenzwert 2 arbeitet als Hi-Alarm (bei Überschreitung aktiv)
S2.CF	S.1=B	Grenzwert 2 arbeitet als Lo-Alarm (bei Unterschreitung aktiv)
S2.CF	<u>S.2=U</u>	Grenzwert 2 arbeitet im Nicht-Quittierbetrieb
S2.CF	S.2=L	Grenzwert 2 arbeitet im Quittierbetrieb (Grenzwertüberschreitung muß quittiert werden)

S1.DB Einstellung Hysterese Grenzwert 1. Programmpunkt erscheint nur bei Modell INFCR-x1x.

S1.DB 0...9999 Hysterese für Grenzwert 1 in Digit

S2.DB Einstellung Hysterese Grenzwert 2. Programmpunkt erscheint nur bei Modell INFCR-x1x.

S2.DB 0...9999 Hysterese für Grenzwert 2 in Digit

OT.CF Konfiguration des Analogausgangs. Programmpunkt erscheint nur bei Modell INFCR-xx1.

OT.CF O.1=D Analogausgang inaktiv (disabled)

OT.CF O.1=E Analogausgang aktiv (enabled)

OT.CF O.2=V Analogausgang 0 - 10 V (Volt)

OT.CF O.2=C Analogausgang 0/4 - 20 mA (Current)

OT.CF O.3=A Analogausgang arbeitet im Normalbetrieb

OT.CF O.3=P Analogausgang arbeitet als P-Regler

Der nachfolgende Programmpunkt erscheint nur bei der Einstellung O.3=P

OT.CF O.4=D P-Regler Analogausgang arbeitet in direkter Funktion (Direct)

OT.CF O.4=R P-Regler Analogausgang arbeitet in umgekehrter Funktion (Reverse)

Der nachfolgende Programmpunkt erscheint nur bei der Einstellung O.2=V und O.3=P

OT.CF O.5=F P-Regler Analogausgang arbeitet mit 0 - 10 V

OT.CF O.5=H P-Regler Analogausgang arbeitet mit 0 - 5 V

OT.S.O Zuordnung der Anzeige zum Analogausgang. Programmpunkt erscheint nur bei Modell INFCR-xx1.

OT.S.O RD 1 Anzeige für Analogausgang Lo

OT.S.O OUT.1 Analogausgang bei RD1

OT.S.O RD 2 Anzeige für Analogausgang Hi

OT.S.O OUT.2 Analogausgang bei RD2

P.BAND Proportional-Band bei P-Regelfunktion. Dieser Programmpunkt erscheint nur bei der Einstellung O.3=P.

P.BAND 0...9999 Proportionalbereich des Analogausgangs

M.RST Kompensierung der Abweichung vom Sollwert bei der P-Regelfunktion des Analogausgangs.

Dieser Programmpunkt erscheint nur bei der Einstellung O.3=P

T.OFF Nullpunktabgleichs des Pt100-Eingang

T.OFF $\pm 25.0^{\circ}\text{C}$ Mit T.OFF wird z. B. der Zuleitungswiderstand bei Anschluß von Pt100 in 2-Draht-Technik, bzw. allgemein ein Nullpunktabgleich des Pt100-Eingang durchgeführt.

LK.CF Programmiersperren für Grenzwerte und Reset, Programmpunkt erscheint nur bei Modell INFCR-x1x

LK.CF SP=D Grenzwerte nicht einstellbar.

LK.CF SP=E Grenzwerte einstellbar.

LK.CF RS=D RESET-Taste inaktiv

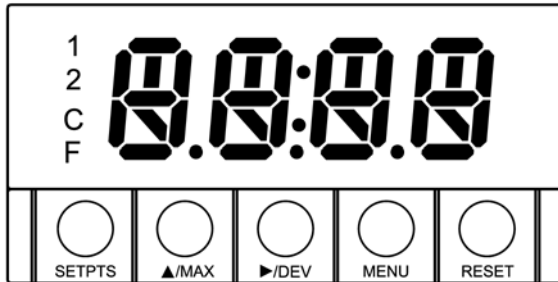
LK.CF RS=E RESET-Taste aktiv

bRit (Brightness) Helligkeit der Anzeige

bRit	<u>M.brt</u>	Mittlere Helligkeit (Medium Brightness)
bRit	L.brt	Geringe Helligkeit (Low Brightness)
bRit	H.brt	Hohe Helligkeit (High Brightness)

___ Einstellung ab Werk

12.0 Funktion der Tastatur im RUN-Mode



12.1 Abruf des gespeicherten MAX-Wertes.

MAX-Taste drücken

Es wird zwischen momentanem Meßwert und gespeichertem Max-Wert umgeschaltet. Zur Unterscheidung wird der Max-Wert blinkend angezeigt.

12.2 Abfrage Soll/Istwert-Abweichung bei P-Regelfunktion

Der Programmpunkt OT.CF muß auf O3=P eingestellt sein.

DEV-Taste drücken

Es erscheint kurzzeitig DEV in der Anzeige, die Soll/Istwert-Abweichung wird blinkend angezeigt. (Sollwert = Grenzwert 1)

DEV-Taste nochmals drücken Anzeige geht in den Normalbetrieb zurück.

Wird die DEV-Taste beim Normalbetrieb des Analogausganges Programmpunkt OT.CF O3=A gedrückt erscheint blinkend die Istwertanzeige.

12.3 Quittierung bei Grenzwertüberschreitung

Eine Quittierung bei Grenzwertüberschreitung ist nur bei Programmierung **S1.CF / S2.CF S.2=L** (Quittierbetrieb der Grenzwerte) nötig.

Drücken Sie die RESET-Taste

Es erscheint kurzzeitig SP.RS (Setpoint Reset) in der Anzeige, die Grenzwertüberschreitung wird quittiert.

13.0 Meldungen während dem Programmieren und Fehlermeldungen

Meldung	Funktion	Beschreibung
LOCK	Tastatur gesperrt	Steckbrücke S3-E gesteckt, Tastatur bis auf Abfrage bzw. Einstellung der Grenzwerte gesperrt. Ggf. S3-E entfernen.
RST	Reset	Hard-Reset beim Einschalten bzw. beim Beenden der Programmierung
RTD	RTD-(Pt100)Meßgerät	INFCR ist für Pt100 ausgelegt (in USA als RTD bezeichnet)
INPT	Input	Anschlußtechnik: 2-Draht, 3-Draht, 4-Draht
DEC.P	Decimal Point	Auflösung 1°C oder 0,1°C
RD.CF	Reading Configuration	Anzeige in °C oder °F
S1.CF	Setpoint 1 Configuration	Funktion Grenzwert 1
S2.CF	Setpoint 2 Configuration	Funktion Grenzwert 2
S1.DB	Setpoint 1 Deadband	Hysterese Grenzwert 1
S2.DB	Setpoint 2 Deadband	Hysterese Grenzwert 2
OT.CF	Output Configuration	Funktion des Analogausgangs
OT.S.O	Output Scale und Offset	Skalierung des Analogausgangs im Normalbetrieb
P.BND	Proportional-Band	Proportional-Band bei P-Regler Applikationen
M.RST	Manuell Reset	Kompensierung Abw. vom Sollwert bei der P-Regelfunktion des Analogausgangs
T.OFF	Temperatur-Offset	Nullpunktgleichs Pt100-Eingang
LK.CF	Programmiersperren	Programmiersperren für Grenzwerte und Reset
+ OPN	+ Offen	Meßbereichs Überschreitung, offener Eingang
- OPN	- Offen	Meßbereichs Unterschreitung
9999		Überschreitung des darstellbaren Anzeigebereiches bei Max-Wert-Abfrage
-1999		Unterschreitung des darstellbaren Anzeigebereiches bei Min-Wert-Abfrage
PEAK	Peak-Anzeige	Anzeige des gespeicherten Max-Werts
PK.RS	Peak-Reset	Reset des gespeicherten Max-Werts
DEV	Abweichung	Abweichung zwischen Soll- und Istwert bei P-Regel-Applikationen
SP.RS	Setpoint Reset	Quittierung bei Grenzwertüberschreitung
TUNE	Optimierung	Optimierung des P-Reglers
SP1	Setpoint 1	Wert Grenzwert 1
SP2	Setpoint 2	Wert Grenzwert 2
NT.CF	EEPROM-Fehler	Gerät ins Werk einschicken

14.0 Spezifikationen Pt100 Eingang

Pt100	nach DIN 43760
Temperaturbereich	-200...+850 °C bzw. -328...+1562 °F
Anschlußtechnik	2-, 3- oder 4-Draht
Isolationsspannung	354 V Spitze nach IEC Vorschriften
NMR	60 dB
CMR	120 dB
Konstantstrom	160 µA
Schutzsp. Pt100 Eing.	240 V eff

Anzeige

21 mm-9-Segment LED-Anzeige mit Anzeige mit programmierbarer Displayfarbe rot, orange oder grün

Analog/Digitalumsetzer

Technik	Dual-Slope
Interne Auflösung	15 Bit
Meßrate	3 M/sec.
Polaritätsanzeige	Automatisch

Genauigkeit bei 25 °C

Größter Fehler	±0,5 °C
Temperaturkoeffizient	0,04 °C/°C
Ansprechzeit	1 - 2 sec.
Warmlaufzeit	30 Min.
Zuleitungswiderstand	2-Draht-Anschluß: max. 100 mOhm/Leitung für die spezifizierte Genauigkeit 3-Draht-Anschluß: max. 10 Ohm/Leitung für die spezifizierte Genauigkeit 4-Draht-Anschluß: max. 20 Ohm/Leitung für die spezifizierte Genauigkeit

Analogausgang INFCR-xx1-B galv. nicht getrennt

Signalpegel	0 - 10 V, 4 - 20 mA oder 0 - 20 mA
Funktion	Feste Zuordnung der Anzeige zum Analogausgang oder P-Regelfunktion in Verbindung mit Grenzwert 1
Linearität	0,2 %
Lastregulierung	1,1 %
Netzspannungsreg.	0,02 % pro Änderung der Netzspannung um 1 V
Sprungantwort	2 - 3 sec. auf 99 % des Endwertes

Analogausgang INFCR-xx2-B galv. getrennt

Isolationsspannung	1000 V zwischen Pt100-Eingang und Analogausgang
Signalpegel	0 - 10 V, 4 - 20 mA oder 0 - 20 mA
Funktion	Feste Zuordnung der Anzeige zum Analogausgang oder P-Regelfunktion in Verbindung mit Grenzwert 1
Linearität	0,2 %
Sprungantwort	2 - 3 sec. auf 99 % des Endwertes

Stromversorgung

Spannung	115 VAC oder 230 VAC ±15 % 9 - 32 VDC, galvanisch getrennt
Frequenz	50 - 60 Hz
Leistung	6 Watt

Umgebungsbedingungen

Betriebstemperatur	0 - 50 °C
Lagertemperatur	-40...+85 °C
Relative Luftfeuchtigkeit	90 % bei 40 °C (nicht kondensierend)

Mechanische Daten

Ausschnittsmaße	92x 45 mm
Abmessungen	96 x 48 x 156 mm (B x H x T)
Gewicht	574 g
Gehäusematerial	Polykarbonat, 94 V-0 UL

Relaiskontakte

Belastbarkeit	max. 230 VAC/30 VDC, 6 A
Ausführung	Wechselkontakte
Entstörung	RC-Glied mit 2500 pF, 200 Ω

Schutzart

Frontseitig und Rückseite: IP20 nach DIN 40050.

GARANTIEBEDINGUNGEN

OMEGA garantiert, dass die Geräte frei von Material- und Verarbeitungsfehlern sind. Die Garantiedauer beträgt 13 Monate, gerechnet ab dem Verkaufsdatum. Weiterhin räumt OMEGA eine zusätzliche Kulanzzeit von einem Monat ein, um Bearbeitungs- und Transportzeiten Rechnung zu tragen und sicherzustellen, dass diese nicht zu Lasten des Anwenders gehen.

Wenn eine Fehlfunktion auftreten sollte, muss das betroffene Instrument zur Überprüfung an OMEGA eingeschickt werden. Bitte wenden Sie sich schriftlich oder telefonisch an die Kundendienstabteilung, um eine Rückgabenummer (AR) zu erhalten. Wenn OMEGA das Instrument bei der Überprüfung als defekt befindet, wird es kostenlos ausgetauscht oder instandgesetzt. OMEGAs Garantie erstreckt sich nicht auf Defekte, die auf Handlungen des Käufers zurückzuführen sind. Dies umfasst, jedoch nicht ausschließlich, fehlerhafter Umgang mit dem Instrument, falscher Anschluss an andere Geräte, Betrieb außerhalb der spezifizierten Grenzen, fehlerhafte Reparatur oder nicht autorisierte Modifikationen. Diese Garantie ist ungültig, wenn das Instrument Anzeichen unbefugter Eingriffe zeigt oder offensichtlich aufgrund einer der folgenden Ursachen beschädigt wurde: exzessive Korrosion, zu hoher Strom, zu starke Hitze, Feuchtigkeit oder Vibrationen, falsche Spezifikationen, Einsatz in nicht dem Gerät entsprechenden Applikationen, zweckfremder Einsatz oder andere Betriebsbedingungen, die außerhalb OMEGAs Einfluss liegen. Verschleißteile sind von dieser Garantie ausgenommen. Hierzu zählen, jedoch nicht ausschließlich, Kontakte, Sicherungen oder Triacs.

OMEGA ist gerne bereit, Sie im Bezug auf Einsatz- und Verwendungs möglichkeiten unserer Produkte zu beraten.

OMEGA übernimmt jedoch keine Haftung für Fehler, Irrtümer oder Unterlassungen sowie für Schäden, die durch den Einsatz der Geräte entsprechend der von OMEGA schriftlich oder mündlich erteilten Informationen entstehen.

OMEGA garantiert ausschließlich, dass die von OMEGA hergestellten Produkte zum Zeitpunkt des Versandes den Spezifikationen entsprechen und frei von Verarbeitungs- und Materialfehlern sind. Jegliche weitere Garantie, ob ausdrückliche oder implizit angenommene, einschließlich der der Handelsfähigkeit sowie der Eignung für einen bestimmten Zweck ist ausdrücklich ausgeschlossen. Haftungsbeschränkung: Der Anspruch des Käufers ist auf den Wert des betroffenen Produkts/Teiles begrenzt. Ein darüber hinausgehende Haftung ist ausgeschlossen, unabhängig davon, ob diese aus Vertragsbestimmungen, Garantien, Entschädigung oder anderen Rechtsgründen hergeleitet werden. Insbesondere haftet OMEGA nicht für Folgeschäden und Folgekosten.

SONDERBEDINGUNGEN: Die von OMEGA verkauften Produkte sind weder für den Einsatz in medizintechnischen Applikationen noch für den Einsatz in kerntechnischen Anlagen ausgelegt. Sollten von OMEGA verkaufte Produkte in medizintechnischen Applikationen, in kerntechnischen Einrichtungen, an Menschen oder auf andere Weise missbräuchlich oder zweckfremd eingesetzt werden, übernimmt OMEGA keinerlei Haftung. Weiterhin verpflichtet sich der Käufer, OMEGA von jeglichen Ansprüchen und Forderungen schadlos zu halten, die aus einem derartigen Einsatz der von OMEGA verkauften Produkte resultieren.

RÜCKGABEN/REPARATUREN

Bitte richten Sie alle Reparaturanforderungen und Anfragen an unsere Kundendienst abteilung. Bitte erfragen Sie vor dem Rücksenden von Produkten eine Rückgabenummer (AR), um Verzögerungen bei der Abwicklung zu vermeiden. Die Rückgabenummer muss außen auf der Verpackung sowie in der entsprechenden Korrespondenz angegeben sein.

Der Käufer ist für Versandkosten, Fracht und Versicherung sowie eine ausreichende Verpackung verantwortlich, um Beschädigungen während des Versands zu vermeiden.

Wenn es sich um einen Garantiefall handelt, halten Sie bitte die folgenden Informationen bereit, bevor Sie sich an OMEGA wenden:

1. Die Auftragsnummer, unter der das Produkt bestellt wurde.
2. Modell und Seriennummer des Produkts.
3. Reparaturanweisungen und/oder Fehlerbeschreibung.

Wenn es sich nicht um einen Garantiefall handelt, teilt Ihnen OMEGA gerne die aktuellen Preise für Reparaturen mit. Bitte halten Sie die folgenden Informationen bereit, bevor Sie sich an OMEGA wenden:

1. Die Auftragsnummer, unter der die Instandsetzung bestellt wird.
2. Modell und Seriennummer des Produkts.
3. Reparaturanweisungen und/oder Fehlerbeschreibung.

OMEGA behält sich technische Änderungen vor. Um Ihnen jederzeit den neuesten Stand der Technologie zur Verfügung stellen zu können, werden technische Verbesserungen auch ohne Modellwechsel implementiert.

OMEGA ist eine eingetragene Marke der OMEGA ENGINEERING, INC.

© Copyright OMEGA ENGINEERING, INC. Alle Rechte vorbehalten. Dieses Dokument darf ohne vorherige schriftliche Zustimmung der OMEGA ENGINEERING, INC weder vollständig noch teilweise kopiert, reproduziert, übersetzt oder in ein elektronisches Medium oder eine maschinenlesbare Form übertragen werden.

Für Ihren gesamten Bedarf der Mess- und Regeltechnik **OMEGA ... Ihr Partner**

Online-Webshop www.omega.de

TEMPERATUR

- ☑ Thermoelement-, Pt100- und Thermistorfühler, Steckverbinder, Zubehör
- ☑ Leitungen: für Thermoelemente, Pt100 und Thermistoren
- ☑ Kalibriergeräte und Eispunkt-Referenz
- ☑ Schreiber, Regler und Anzeiger
- ☑ Infrarot-Pyrometer

DRUCK UND KRAFT

- ☑ Dehnungsmessstreifen, DMS-Brücken
- ☑ Wägezellen und Druckaufnehmer
- ☑ Positions- und Wegaufnehmer
- ☑ Instrumente und Zubehör

DURCHFLUSS UND FÜLLSTAND

- ☑ Massedurchflussmesser und Durchflussrechner
- ☑ Strömungsgeschwindigkeit
- ☑ Turbinendurchflussmesser
- ☑ Summierer und Instrumente für Chargenprozesse

pH/LEITFÄHIGKEIT

- ☑ pH-Elektroden, pH-Messgeräte und Zubehör
- ☑ Tisch- und Laborgeräte
- ☑ Regler, Kalibratoren, Simulatoren und Kalibriergeräte
- ☑ Industrielle pH- und Leitfähigkeitsmessung

DATENERFASSUNG

- ☑ Kommunikations-gestützte Erfassungssysteme
- ☑ PC-Einsteckkarten
- ☑ Drahtlose Sensoren, Messumformer, Empfänger und Anzeigen
- ☑ Datenlogger, Schreiber, Drucker und Plotter
- ☑ Software zur Datenerfassung und -analyse

HEIZELEMENTE

- ☑ Heizkabel
- ☑ Heizpatronen und -streifen
- ☑ Eintauchelemente und Heizbänder
- ☑ Flexible Heizelemente
- ☑ Laborheizungen

UMWELTMESSTECHNIK

- ☑ Mess- und Regelinstrumentierung
- ☑ Refraktometer
- ☑ Pumpen und Schläuche
- ☑ Testkits für Luft, Boden und Wasser
- ☑ Industrielle Brauchwasser- und Abwasserbehandlung
- ☑ Instrumente für pH, Leitfähigkeit und gelösten Sauerstoff