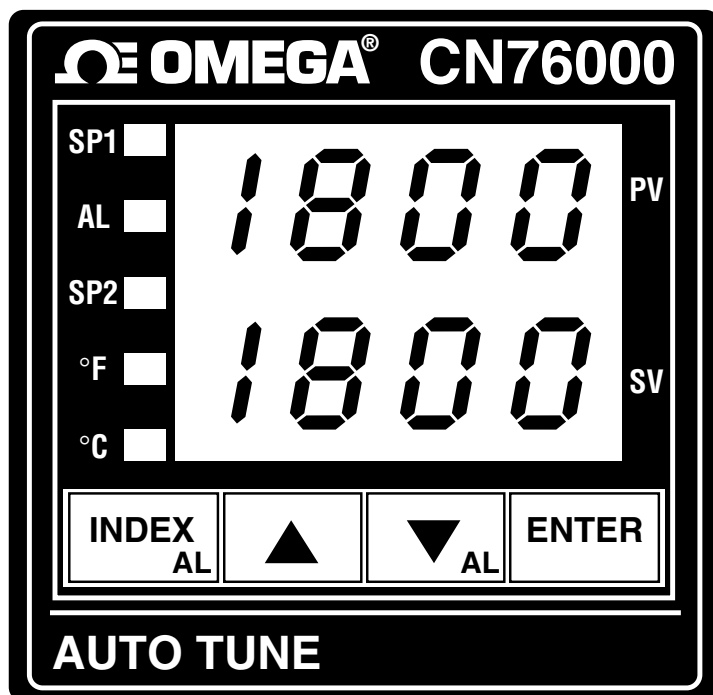


1 YEAR  
GARANTIE



**Ω OMEGA®**

# Manuel d'utilisation



***Faites vos  
achats en ligne  
sur le site  
omega.fr***

***email : commercial@omega.fr  
Les manuels des produits les  
plus récents sont disponibles sur  
le site :  
www.omegamanual.info***

## **CN76000**

# **Régulateurs de température process auto-adaptatif**



omega.com info@omega.com

## **Réparations en Amérique du Nord :**

**États-Unis**

**Quartier général:**

Omega Engineering, Inc.,

Numéro sans frais : 1-800-826-6342 (É.-U. et Canada uniquement)

Service à la clientèle : 1-800-622-2378 (É.-U. et Canada uniquement)

Service technique : 1-800-872-9436 (É.-U. et Canada uniquement)

Tél : (203) 359-1660

Télécopie : (203) 359-7700

email : info@omega.com

**Pour les autres pays, visitez le site Internet [omega.com/worldwide](http://omega.com/worldwide)**

## Table des Matières

Déballage .....	4
Installation .....	4
Dimensions .....	4
Sélection du type d'entrée .....	5
Sélection du type de sortie .....	5
Câblage de l'entrée .....	6
Fonctions des touches du panneau avant .....	8
Méthode de mise en oeuvre d'une régulation de température .....	9
Sélection du niveau de sécurité .....	9
Sélection des Menus .....	10
Menu Primaire .....	10
Menu Sécurisé .....	10
Menu Secondaire .....	15
Messages d'erreur du diagnostic .....	20
Menu de Configuration .....	22
Tableau de Configuration .....	24
Caractéristiques .....	26

## Mise en service

1. Installer l'appareil comme cela est décrit page 3.
2. S'assurer que la position du commutateur DIP de l'entrée correspond bien à l'entrée que l'on veut utiliser. Les instructions de réglage sont données page 4. Le réglage par défaut fait en usine correspond à une entrée thermocouple.
3. Vérifier le type de sortie identifié par le numéro de modèle. Si nécessaire, modifier la position du cavalier de sortie. Se reporter aux instructions données page 4.
4. Câbler l'appareil en suivant les schémas des pages 5 et 6.
5. Réaliser les modifications de programmation nécessaires dans les Menus Sécurisé et Secondaire. **Ne pas faire de modifications** dans le Menu de Configuration sauf si cela est spécifiquement indiqué dans les instructions de ce manuel. Pour aller en arrière dans un Menu, appuyer sur les touches **INDEX** et ▼ en même temps.
6. Pour retourner rapidement à la position HOME (début du menu), appuyer sur les touches ▲ et **ENTER** en même temps, puis sur les touches **INDEX** et ▼.

## Comment utiliser ce Mode d'emploi

La série CN76000 possédant de très nombreuses fonctions, certaines instructions données dans ce manuel peuvent ne pas s'appliquer à votre appareil. Certaines options présentées dans ce manuel, peuvent, par exemple, ne pas être installées sur votre appareil. Afin de permettre une utilisation facile de ce manuel, nous avons utilisé les conventions typographiques ci-après :

Les caractéristiques et fonctions en option sont décrites dans ce manuel en **caractères Roman**. Le code de l'option (sur le menu de configuration) est indiqué entre parenthèses après l'étape du menu. Si d'option installée, vous pouvez sauter toutes les étapes indiquées en **caractères Roman**.

Les options correspondent au(x) code(s) de configuration et non au(x) code(s) de la commande. Utiliser la table d'équivalence (code de la commande = code de configuration) ci-après :

- PV	=	936	Sortie de process 0 à 10 Vcc
- 4SP	=	948	Point de consigne avec sélection à distance via un contact accessible sur bornier de contrôle du panneau arrière.
- 485	=	992	Sortie de communication série RS485

## Déballage

Vérifier sur la Liste d'Expédition que votre appareil est complet. Si vous avez des questions concernant l'expédition, veuillez contacter le Service Client de NEWPORT (adresse et téléphone indiqués sur la dernière page de la couverture de ce Mode d'emploi).

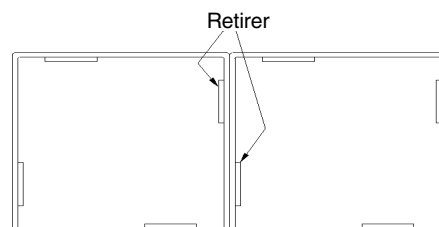
Dès réception, vérifier l'aspect de l'emballage, puis déballer soigneusement l'appareil pour vous assurer qu'il n'y a pas eu de détérioration pendant le transport. Dans le cas contraire, le signaler immédiatement au transporteur.

**Note :** L'expéditeur n'acceptera aucune réclamation non accompagnée des emballages d'expédition aux fins d'examen. Après avoir examiné et déballé l'appareil, conserver le carton et les matériaux d'emballage en vue d'une éventuelle réexpédition.

## Installation

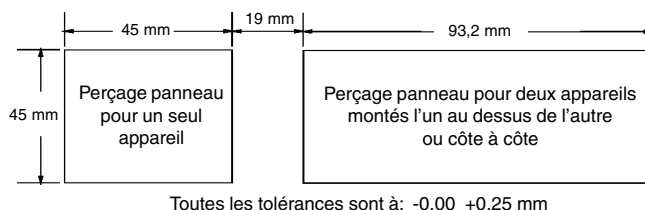
Installer l'appareil dans un endroit où il ne sera pas exposé à une température excessive, ni à des vibrations ou des chocs importants. Cet appareil est prévu pour être encastré dans un panneau et pour être monté dans un endroit clos.

Choisir sur le panneau la position désirée pour l'appareil. Si l'on désire installer plus d'un appareil, il est possible de monter ensemble de façon très serrée au maximum deux appareils, soit côte à côte, soit l'un au-dessus de l'autre. Si l'on monte 2 appareils ensemble de façon très serrée, il faut retirer les languettes internes de chacun des colliers de montage.



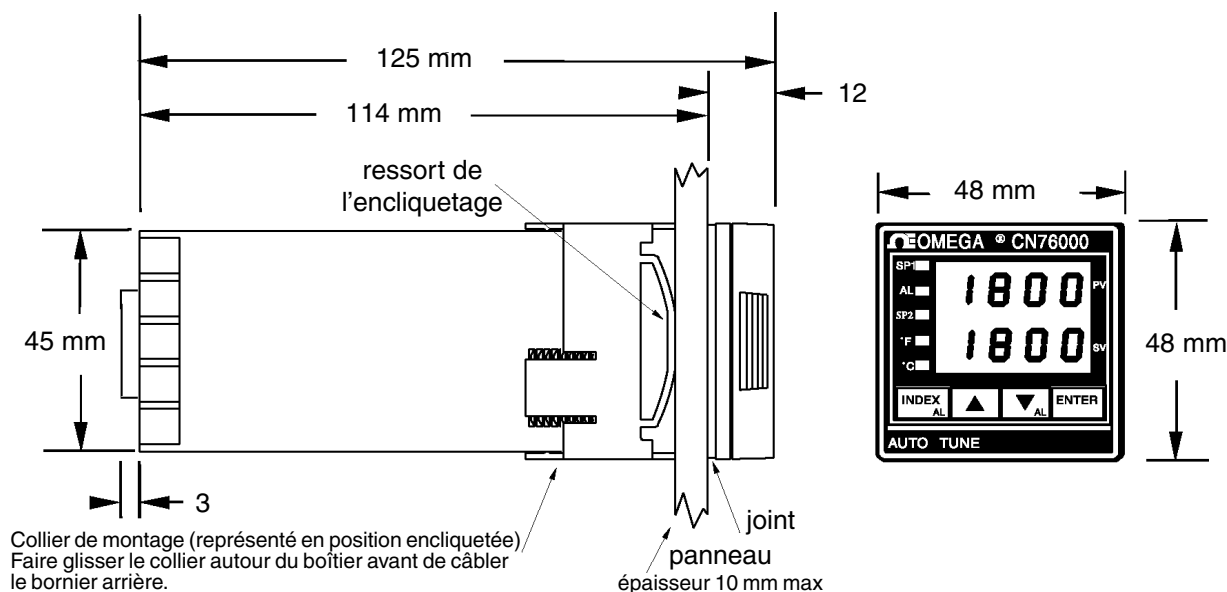
Préparer le panneau en découpant et en ébarbant l'ouverture de façon appropriée.

A partir de l'avant du panneau, faire glisser le boîtier dans l'ouverture. Le joint du boîtier devra être contre la bride du boîtier avant l'installation. A partir de l'arrière du panneau, faire glisser le collier de montage autour du boîtier. Maintenir le boîtier avec une main et pousser le collier avec l'autre main contre le panneau jusqu'à ce que le ressort soit légèrement comprimé. Les cliquets de l'encliquetage de l'appareil maintiendront en place le collier de montage et le boîtier.



## Dimensions

Toutes les dimensions sont en mm



Perçage panneau valable pour tous les modèles de la série CN76000 : 45 mm x 45 mm.

Laisser un espace libre de 13 mm à l'arrière de l'appareil pour le câblage.

## Sélection du type d'Entrée

Pour modifier le type d'entrée, retirer l'appareil hors de son boîtier. Saisir les deux côtés du plastron avant et tirer vers l'avant pour le désencliqueter le verrouillage du boîtier. Repérer le commutateur DIP situé sur le circuit imprimé de droite. Choisir le type d'entrée désiré et modifier le réglage du commutateur DIP de façon appropriée comme indiqué ci-contre.

**Note :** Le réglage par défaut fait en usine correspond aux entrées thermocouples.

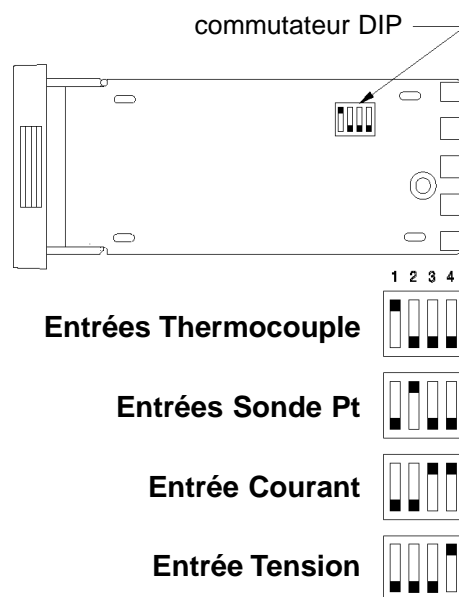
Après avoir modifié l'entrée avec le commutateur DIP, il faudra s'assurer que l'étape du menu InP (page 10) dans le Menu Sécurisé a été modifiée de façon appropriée.

**Note :** Le réglage par défaut de l'étape du menu InP fait en usine correspond à un thermocouple type «J» Fer/Constantan.

La mise à l'échelle des entrées Thermocouple et Sonde Pt est définie pour chaque gamme. Voir les indications de la page 9.

La mise à l'échelle des entrées Courant et Tension est réglable sur le site en utilisant les étapes SCAL et SCAH dans le Menu Sécurisé. Programmer SCAL sur la valeur basse de votre transmetteur. Programmer SCAH sur la valeur haute de votre transmetteur. Si l'étendue de mesure de votre transmetteur est inférieure à 100 unités (indiqué dans ces instructions en terme de «counts»), multiplier l'étendue de mesure de votre transmetteur par 10 et modifier en conséquence la position de la virgule (point décimal) dans l'étape de menu dP.

Par exemple, si vous utilisez un transmetteur de pression différentielle dans une gamme de -0,25 à +0,25 cm d'eau, SCAL devra être programmée sur -250 et SCAH sur +250 et dP sur 0.000.



**Vérifier le Numéro de Modèle sur votre appareil afin de déterminer le type de sortie pré-réglé en usine.**

## Sélection du type de Sortie

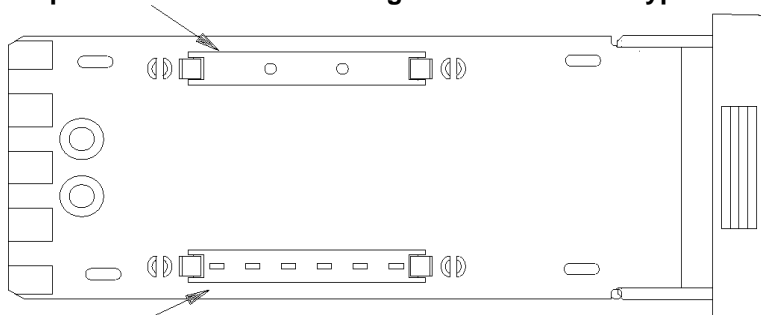
Les appareils comportant des sorties **Relais Statique (SSR)** ou **Relais Mécanique** peuvent être modifiés sur le site en sortie **5 Vcc**.



**ATTENTION :** L'appareil peut être endommagé à la suite d'une mauvaise installation des cavaliers de réglage. Veuillez suivre très attentivement les instructions d'installation.

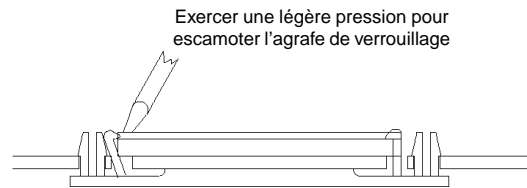
1. Retirer l'appareil hors de son boîtier. Saisir les deux côtés du plastron avant et tirer vers l'avant pour le désencliqueter le verrouillage du boîtier.
2. Repérer la barette des cavaliers de réglage sur le circuit imprimé de gauche. La barette de cavaliers est située près du bord supérieur de la carte.

**Exemple montrant la Sortie A réglée sur une Sortie type 5 Vcc**

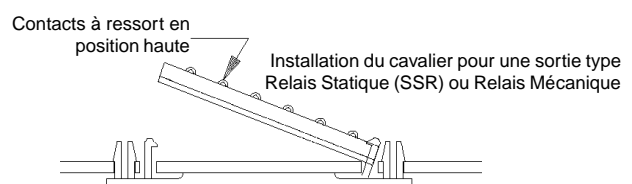
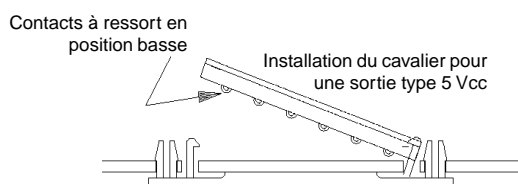


**Exemple montrant la sortie B réglée sur des Sorties type Relais Statique (SSR) ou Relais Mécanique (Cette Sortie B n'existe que sur les modèles comportant une Double Sortie).**

3. Pour retirer la barette de cavaliers de réglage, insérer précautionneusement l'extrémité plate d'un petit tournevis fin entre l'agrafe de verrouillage et le cavalier, à l'une des extrémités de la barrette. Appliquer une légère pression sur l'agrafe de verrouillage pour l'escamoter et pour déverrouiller ainsi le cavalier, puis soulever ce dernier pour le dégager de l'agrafe.



4. Placer les contacts à ressort dans la position correspondant au type de sortie désiré (voir schéma ci-dessous) avant de réinstaller en place la barrette de cavaliers. Les contacts à ressort doivent être en position haute pour une Sortie type Relais Statique (SSR) ou Relais Mécanique, et en position basse pour une Sortie type 5 Vcc. Replacer ensuite l'extrémité de la barrette de cavaliers sous l'agrafe de verrouillage et appuyer légèrement sur l'autre extrémité pour l'encliqueter à nouveau dans l'agrafe de verrouillage.



5. Pour éviter tout dommage, vérifier à nouveau l'installation des cavaliers et le câblage du bornier à l'arrière de l'appareil.
6. Replacer l'appareil dans son boîtier et, le cas échéant, replacer le collier de montage.

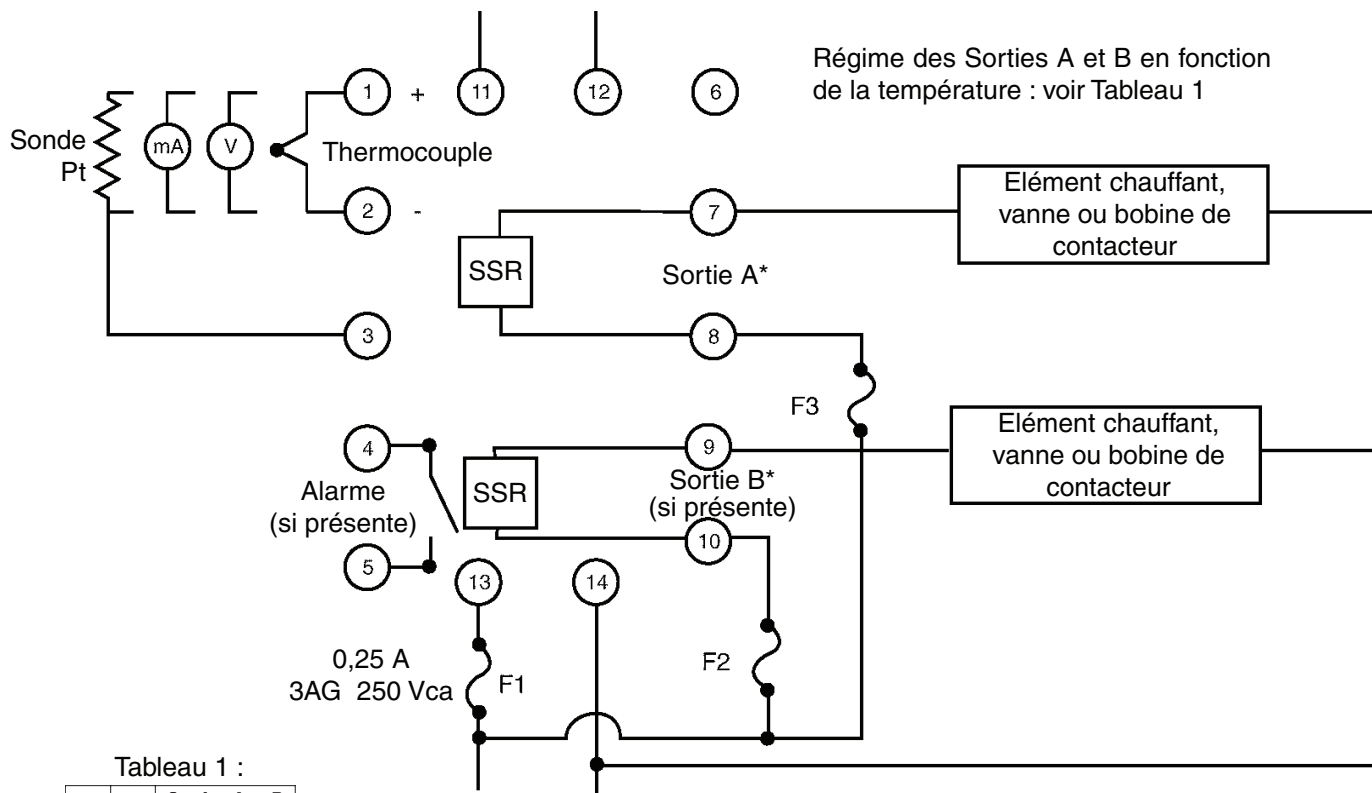
## Câblage de l'entrée

Ne pas installer le câblage de l'entrée thermocouple ou de toute autre entrée dans la même gaine ou la même canalisation que les fils d'alimentation de l'appareil.

Utiliser uniquement des thermocouples ou des sondes Pt correspondant à la programmation réalisée sur l'appareil. Se reporter au «Menu Sécurisé» pour la sélection du type d'entrée.

**Pour une entrée de type thermocouple, toujours utiliser des fils d'extension correspondant au type de thermocouple sélectionné.**

## Câblage de la sortie Relais Statique CA



Régime des Sorties A et B en fonction de la température : voir Tableau 1

Tableau 1 :

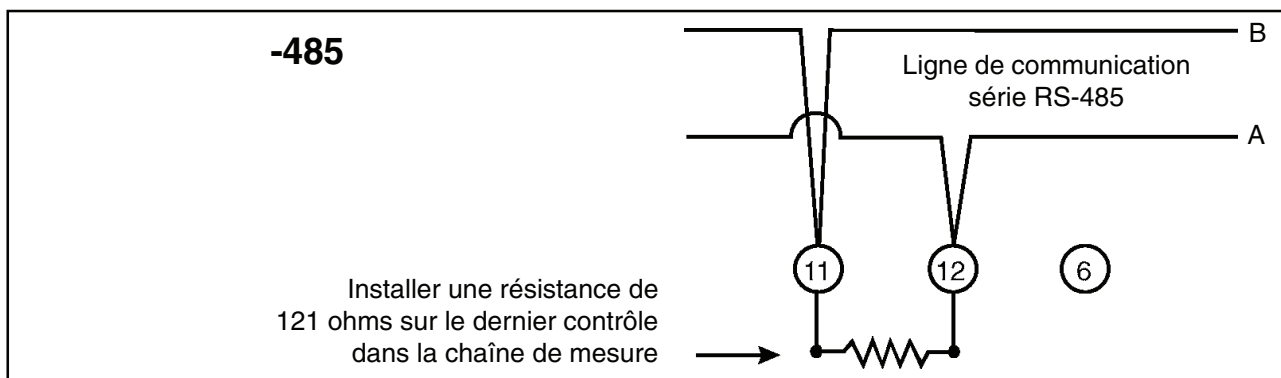
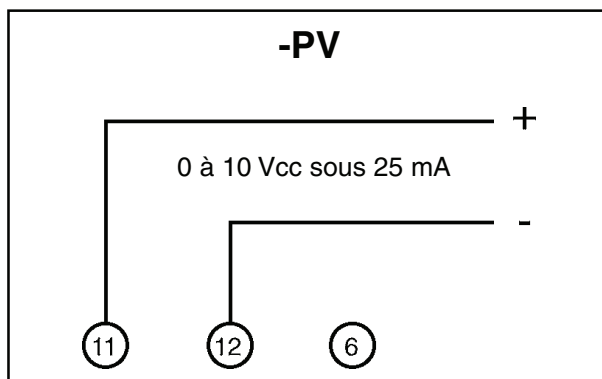
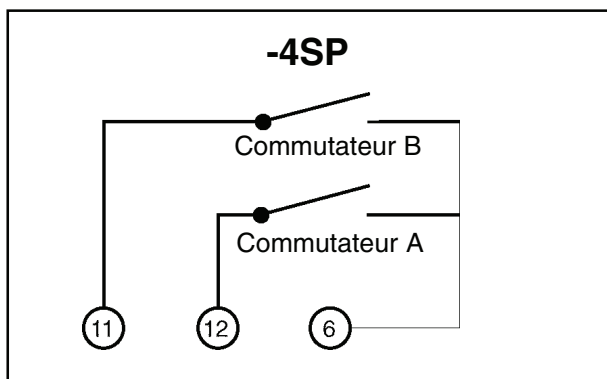
°C	°F	Sorties A et B combinées
25	77	350
35	95	275
45	113	200
55	131	125

**Ligne**  
**Vac:** 100 à 240 Vac, nom, 10% -15%, 50 à 400 Hz, monophasé  
**Vdc:** 132-240 Vdc, nom, 10% -20%  
 5 VA max

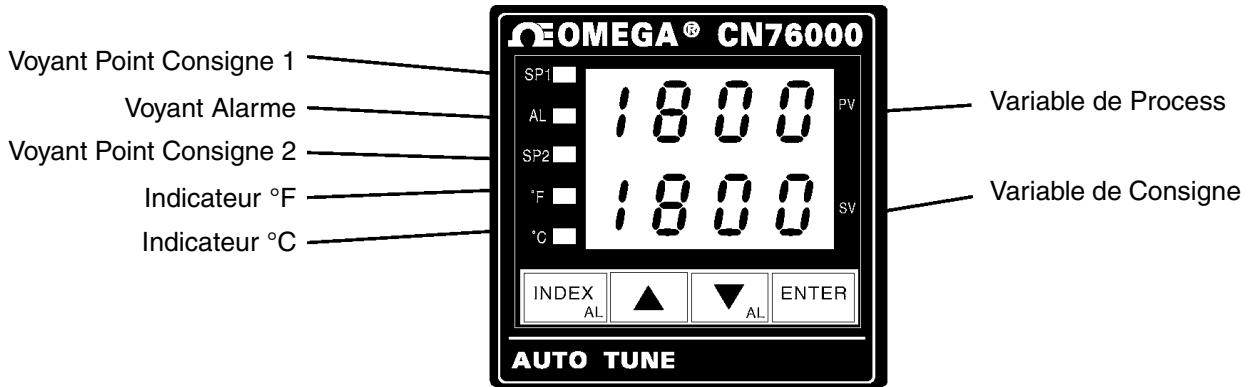
\* Configurable par logiciel en point de consigne SP1 ou SP2

F1 et F3 : fusibles recommandés type AGC ou 3AG retardés

## Câblage des options de sortie



## Fonctions des touches du panneau avant



1. **INDEX** : Le fait de presser la touche INDEX fait passer l'affichage sur l'étape de menu suivante. Cette touche peut aussi être utilisée avec d'autres touches (voir ci-après).
2. **▲** : Cette touche permet d'incrémenter une valeur, de changer une étape de menu ou de sélectionner l'étape vers ON (MARCHE) dans l'affichage supérieur.
3. **▼** : Cette touche permet de décrémenter une valeur, de changer une étape de menu ou de sélectionner l'étape vers OFF (ARRET) dans l'affichage supérieur.
4. **ENTER** : Le fait de presser la touche ENTER sauvegarde la valeur ou l'étape de menu qui ont été modifiées. Si elle n'est pas appuyée, la valeur ou l'étape de menu précédemment stockées seront conservées.
5. **▲ et ENTER** : Le fait de presser ces deux touches simultanément fait démarrer le Menu Secondaire sur la sélection auto/manuel. Si l'on appuie ces deux touches simultanément pendant 5 secondes on retourne au Menu Sécurisé.
6. **INDEX et ▼** : Le fait de presser ces deux touches simultanément permet de sauvegarder une étape de menu, ou, si l'on est sur la première étape du menu, elles font retourner l'affichage sur le Menu Primaire.
7. **INDEX et ENTER** : Le fait de presser ces deux touches simultanément et de les maintenir appuyées pendant 5 secondes permet la réinitialisation à partir de différents messages d'erreur. Les étapes de menu suivantes seront réinitialisées :

<b>LPbr</b> :	Rupture de boucle	<b>SEnC</b> :	Vitesse de variation capteur
<b>ALiH</b> :	Inhibition Alarme	<b>OPEn InP</b> :	Message d'erreur entrée ouverte
<b>bAd InP</b> :	Message d'erreur mauvaise entrée	<b>ArEA</b> :	Message d'erreur zone
<b>CHEC CAL</b> :	Message d'erreur contrôle étalonnage		

Corriger les problèmes associés aux conditions ci-dessus avant d'utiliser ces touches de réinitialisation. Il peut y avoir plusieurs messages d'erreur. Il est recommandé de faire attention car plusieurs étapes de menu seront réinitialisées en même temps.

Lorsqu'on est dans le Menu Primaire ou le Menu Secondaire, si aucune touche n'est appuyée pendant une période de 30 secondes, l'affichage retournera sur la position HOME (début du Menu) et affichera les Valeurs de Process (PV) et de Consigne (SV). Cette période est de 1 minute quand on est dans le Menu Sécurisé.

**Note** : Pour passer rapidement au Menu Primaire à partir de n'importe quel autre menu, appuyer simultanément sur les touches **▲ et ENTER** puis sur les touches **INDEX et ▼**.



## Méthode de mise en oeuvre d'une régulation de température avec process auto-adaptatif

Définir si le process à réguler est principalement un chauffage ou un refroidissement. Par exemple, un système d'extrudage est principalement un process de refroidissement lorsque le produit est en cours d'extrudage. Une enceinte climatique peut être soit un process de chauffage ou de refroidissement. Se reporter aux étapes de menu des pages suivantes pour plus d'explications.

Si le process est principalement un refroidissement, régler S1St sur dir et S2St sur rE. Si le process est principalement un chauffage, régler S1St sur rE et S2St sur dir. Rediriger SP1 sur la sortie A ou B comme le nécessite le matériel (voir SP1o). Régler S2t sur dE. Régler SP2 à zéro (pas de chevauchement de bandes, pas de bande morte). Régler Pb2 sur la valeur désirée (la valeur par défaut est de 12°F). Régler tunE sur SELF, Strt sur YES et LErn sur End.

Démarrer le process et attendre qu'il devienne stable. Occasionnellement vérifier que le Self Tune (mode auto-réglant) a terminé son processus d'apprentissage en allant à l'aide de la touche INDEX sur Strt dans le Menu Secondaire. Ce processus d'apprentissage est accompli si la valeur YES a été changée en NO. Dès que le processus d'apprentissage est terminé, il est possible d'ajuster SP2 soit pour chevaucher la bande SP1 (valeur SP2 inférieure à zéro), soit pour ajouter une séparation entre bandes (bande morte - SP2 supérieur à zéro) s'il est nécessaire d'optimiser le contrôle.

### Sélection du Niveau de Sécurité

Quatre niveaux de sécurité sont fournis dans le système de menu du CN76000. L'affichage indique le niveau de sécurité actuel. Le niveau de sécurité définit quels menus sont verrouillés afin d'éviter les changements intempestifs des étapes dans ces menus.

Pour modifier les niveaux de sécurité, changer la valeur du mot de passe en utilisant les touches ▲ et ▼ et en appuyant sur **ENTER**. Se reporter au tableau des mots de passe ci-dessous afin d'obtenir la valeur du mot de passe correspondant au niveau de sécurité désiré.

Le niveau de sécurité dans l'étape **SECr** peut être affiché et modifié à tout moment sans se préoccuper du niveau de sécurité actuel.

Les valeurs des mots de passe indiquées dans le tableau 2 ne peuvent pas être changées, et c'est pourquoi nous vous recommandons de conserver en lieu sûr une copie de cette page pour des consultations ultérieures.

Le tableau 2 ci-dessous est la seule référence faite aux mots de passe dans ce manuel d'utilisation.

**Tableau 2 : Mots de Passe**

Niveau de sécurité		Valeur visualisée sur l'affichage	Valeur du mot de passe à entrer
Menu	Sécurité		
Primaire	Verrouillé	1	1110
Secondaire	Verrouillé		
Sécurisé	Verrouillé		
Primaire	Non Verrouillé	2	1101
Secondaire	Verrouillé		
Sécurisé	Verrouillé		
Primaire	Non Verrouillé	3	1011
Secondaire	Non Verrouillé		
Sécurisé	Verrouillé		
Primaire	Non Verrouillé	4	111
Secondaire	Non Verrouillé		
Sécurisé	Non Verrouillé		

## Sélection des Menus

### Menu Primaire

Appuyer sur la touche **INDEX** pour scruter l'affichage du bas. Appuyer sur la touche ▲ ou sur la touche ▼ pour modifier la valeur de l'affichage du haut.

*Dans ce qui suit, le symbole «#» sera utilisé avant une lettre dans une étape de menu afin d'indiquer la valeur du point de consigne à visualiser et/ou à modifier. (Ceci s'applique uniquement à l'Option 948).*

### #SP1 (948) ou

SP1 Point de Consigne 1, Point de Contrôle Principal

SP2 Point de Consigne 2, s'il est installé sur l'appareil

### Menu Sécurisé

Appuyer simultanément sur les touches ▲ et **ENTER** pendant 5 secondes pour afficher le Menu Sécurisé. Appuyer sur la touche **INDEX** pour modifier l'affichage du bas. Appuyer sur la touche ▲ ou sur la touche ▼ pour modifier la valeur de l'affichage du haut. Appuyer sur **ENTER** pour sauvegarder la valeur.

### Sélections

**SECr** **Code de sécurité:** voir la sélection du niveau de sécurité et le Tableau 2 des Mots de Passe dans ce manuel afin d'entrer le mot de passe correct.

**InP** **Type d'entrée:** sélectionner l'un des types d'entrée ci-après. Ces types d'entrée sont basés sur quatre groupes différents: Thermocouples, Sondes Pt, Courant et Tension. Si l'on désire changer de groupe pour l'entrée il faut modifier le réglage du commutateur DIP sur la carte A/N (circuit imprimé) afin de faire correspondre l'entrée avec ce groupe particulier. Se reporter au chapitre «Câblage de l'entrée» pour effectuer les réglages appropriés.

<b>J-IC</b>	Thermocouple type «J», Fer/Constantan (NIST)
<b>C A</b>	Thermocouple type «K», Chromega™/Alomega™
<b>E-</b>	Thermocouple type «E», Chromega™/Constantan
<b>t-</b>	Thermocouple type «T», Cuivre/Constantan
<b>L-</b>	Thermocouple type «L», Fer/Constantan (DIN)
<b>n-</b>	Thermocouple type «N», Nicrosil/Nisil
<b>r-13</b>	Thermocouple type «R», Pt 13%Rh/Pt
<b>s-10</b>	Thermocouple type «S», Pt 10%Rh/Pt
<b>b-</b>	Thermocouple type «B», Pt 6%Rh/Pt 30%Rh
<b>C-</b>	Thermocouple type «C», W 5%Re/W 26% Re
<b>P392</b>	Sonde Platine, 100 ohms (NIST 0,00392 Ω/Ω/°C)
<b>n120</b>	Sonde Nickel, 120 ohms (NIST 0,006 Ω/Ω/°C)
<b>P385</b>	Sonde Platine, 100 ohms (DIN 0,00385 Ω/Ω/°C)
<b>Curr</b>	Entrée Courant CC, 0,0 à 20,0 mA, ou 4,0 à 20,0 mA
<b>VoLt</b>	Entrée Tension CC, 0,0 à 5,0 Volts ou 1,0 à 5,0 Volts
<b>----</b>	Pour accès à l'étalonnage et au réglage usine par défaut

**OSUP** **Suppression Zéro:** sélectionner **On** ou **OFF**. Utilisable uniquement avec les types d'entrée Courant et Tension.

**OFF** La gamme d'entrée commence à 0 (Zéro)

**On** La gamme d'entrée commence à 4,00 mA ou 1,00 V

**Unit** **F, C ou nonE:**

**F** L'indicateur °F est activé et les températures d'entrée seront affichées en degrés Fahrenheit.

**C** L'indicateur °C est activé et les températures d'entrée seront affichées en degrés Celsius.

**nonE** Les indicateurs °F et °C sont désactivés. Uniquement sur entrées Courant/Tension.

## Menu Sécurisé (suite)

- dPt Position du Point Décimal (Virgule):** sélectionner **0**, **0.0**, **0.00**, ou **0.000**. Sur les entrées type température, ce réglage n'affectera que la Valeur de Process, SP1, SP2, ALLo, ALHi, et InPC. Pour les entrées en Courant ou en Tension, toutes les étapes de menu liées à l'entrée seront affectées.
- 0** Pas de point décimal sélectionné. Ceci est valable pour tous les types d'entrées.
  - 0.0** Un emplacement de point décimal est disponible pour les entrées type Thermocouple J, K, E, T, L, les sondes et les entrées en Courant et en Tension
  - 0.00** Deux emplacements de point décimal sont disponibles pour les entrées en Courant et en Tension
  - 0.000** Trois emplacements de point décimal sont disponibles pour les entrées en Courant et en Tension
- InPt Temporisateur Erreur Entrée:** sélectionner **OFF**, **0,1** à **540,0** minutes. Dès qu'une entrée est hors gamme, coupée ou ouverte, le temporisateur démarre. Quand le temps réglé est écoulé, le régulateur bascule sur un état de sécurité (Sorties coupées, Affichages clignotants). Si OFF a été sélectionné, le temporisateur ne sera pas reconnu (temps = infini).
- SEnC Vitesse de Variation du Capteur:** sélectionner **OFF**, **1** à **4000** °F, °C ou nombre de comptages par cycle de 1 s. Cette valeur est réglée habituellement de façon à être légèrement supérieure à la réponse la plus rapide du process attendue pendant un cycle de 1 seconde, mais elle est mesurée sur au moins 2 secondes. Si le process est plus rapide que ce réglage un message d'erreur SEnC bAd apparaîtra sur l'affichage. Dans ce cas, les sorties seront coupées. Cette fonction peut être utilisée pour détecter une condition de fonctionnement défectueux, ou pour la détection rapide d'un thermocouple ouvert. Utiliser les touches **INDEX** et **ENTER** pour réinitialiser.
- SEnC Vitesse de Variation du Capteur:** sélectionner **OFF**, **1** à **4000** °F, °C ou nombre de comptages par cycle de 1 s. Cette valeur est réglée habituellement de façon à être légèrement supérieure à la réponse la plus rapide du process attendue pendant un cycle de 1 seconde, mais elle est mesurée sur au moins 2 secondes. Si le process est plus rapide que ce réglage un message d'erreur SEnC bAd apparaîtra sur l'affichage. Dans ce cas, les sorties seront coupées. Cette fonction peut être utilisée pour détecter une condition de fonctionnement défectueux, ou pour la détection rapide d'un thermocouple ouvert. Utiliser les touches **INDEX** et **ENTER** pour réinitialiser.
- SCAL Niveau Bas de l'Echelle:** sélectionner le de **100** à **9999** comptages en dessous de SCAH. L'étendue totale de mesure entre SCAL et SCAH doit être inférieure ou égale à 11998 comptages. La gamme de réglage maximum est de -1999 à +9999 coups. On définira ainsi l'extrémité basse de la gamme pour les entrées en Courant et en Tension. Pour les entrées thermocouples et sondes Pt la valeur basse de l'échelle est fixée par la gamme du capteur.
- SCAH Niveau Haut de l'Echelle:** sélectionner le de **100** à **9999** comptages au dessus de SCAL. L'étendue totale de mesure entre SCAL et SCAH doit être inférieure ou égale à 11998 comptages. La gamme de réglage maximum est de -1999 à +9999 coups. On définira ainsi l'extrémité haute de la gamme pour les entrées en Courant et en Tension. Pour les entrées thermocouples et sondes Pt la valeur haute de l'échelle est fixée par la gamme du capteur.
- SPL Niveau Bas du Point de Consigne:** sélectionner le à partir de la valeur **SCAL** vers la valeur **SPH**. On définira ainsi les valeurs minimales SP1, SP2, ALLo, ALHi, SPId, et SP2d qui pourront être saisies. Si l'une de ces valeurs est inférieure à la valeur SPL, un message d'erreur apparaîtra et la valeur ne sera pas acceptée.
- SPH Niveau Haut du Point de Consigne:** sélectionner le à partir de la valeur **SCAH** vers la valeur **SPL**. On définira ainsi les valeurs maximales SP1, SP2, ALLo, ALHi, SPId, et SP2d qui pourront être saisies. Si l'une de ces valeurs est supérieure à la valeur SPH, un message d'erreur apparaîtra et la valeur ne sera pas acceptée.

## Menu Sécurisé (suite)

**SP1o Affectation des bornes de sortie au Point de Consigne 1:** sélectionner **OutA** ou **Outb**.  
**Note:** La réaffectation des bornes de sortie ne modifie pas la circuiterie affectée à ces bornes. Pour les modèles avec un seul point de consigne, SP1o est verrouillé sur **OutA** (sortie A).

**OutA** La sortie du Point de Consigne 1 (SP1) sera dirigée sur les bornes 7 & 8, et la sortie du Point de Consigne 2 (SP2) sera dirigée sur les bornes 9 & 10.

**Outb** La sortie du Point de Consigne 1 (SP1) sera dirigée sur les bornes 9 & 10, et la sortie du Point de Consigne 2 (SP2) sera dirigée sur les bornes 7 & 8.

**S#Ot Type de Sortie du Point de Consigne:** sélectionner **CY**, **OnOF**, **PUL** ou **Ft**. Ce réglage est fixé par la configuration matérielle pour les gammes Courant et Tension.

**CY** Temps de Cycle, Mode proportionnel à durée ajustable.

**CY#** Durée du Temps de Cycle: sélectionner de **2** à **80** secondes.

**OnOF** Sortie Tout ou Rien

**SP#d** Mode Différentiel Point de Consigne, en pas de 1 degré ou comptage, à partir de 2 degrés ou comptages vers pleine échelle, mais limité par SPL et SPH.

**PUL** Mode proportionnel Durée Impulsion.

**PUL#** Valeur Largeur Impulsion : sélectionner de 1 à 7.

**Ft** Mode proportionnel Haute Vitesse, fixé sur base de temps 1 seconde.

**Volt** Mode proportionnel Tension, 0 à 10 V.

**Curr** Mode proportionnel Courant, 0 à 20 mA.

**S#St Etat du Point de Consigne:** sélectionner **dir** ou **rE**.

**dir** Action Directe. La sortie augmente quand l'entrée augmente. Plus communément utilisé dans les process de refroidissement.

**rE** Action Inverse. La sortie diminue quand l'entrée augmente. Plus communément utilisé dans les process de chauffage.

**S#OL Limite Basse Sortie Point de Consigne:** sélectionner de **0** à **90%**, mais plus petit que **S#OH**. Cette étape définit la valeur de sortie la plus basse. Ceci permet d'ajouter une rampe au process quand cela est nécessaire. Lorsqu'on utilise une sortie en courant ou en tension, la valeur standard de sortie est de 0 à 20 mA ou 0 à 10 V. Pour obtenir une sortie 4 à 20 mA ou 2 à 10 V, il faudra fixer à 20% la valeur de **S#OL** pour remonter la sortie la plus basse.

**S#LP Voyant Point de Consigne:** sélectionner **O on** ou **OoFF**.

**O on** Le Voyant est allumé quand la Sortie est activée.

**OoFF** Le Voyant est éteint quand la Sortie est activée.

**S2t Type Point de Consigne 2:** sélectionner **Abs** ou **dE**.

**Abs** SP2 absolu. Le Point de Consigne 2 (SP2) est indépendant de SP1, et il peut être réglé n'importe où entre les limites SPL et SPH.

**dE** SP2 dérivé. Le Point de Consigne 2 (SP2) est réglé comme étant dérivé de SP1, ce qui permet de conserver une interaction entre SP1 et SP2 lorsque l'on modifie SP1 (poursuite de SP2).



### TYPE D'ALARME ET ACTION (si présente sur l'appareil)

**ATTENTION :** Dans les applications où une panne du système peut entraîner une détérioration coûteuse de matériel ou peut porter atteinte à la sécurité du personnel, il est recommandé d'appliquer la redondance des circuits et de prévoir dans l'installation un régulateur supplémentaire.

Pour régler la valeur d'une alarme sur alarme absolue (ALt = AbS), il suffit de régler l'alarme sur la valeur à laquelle cette alarme doit se déclencher.

## Menu Sécurisé (suite)

Pour régler la valeur d'une alarme sur alarme dérivée (ALt = dE), il suffit de régler l'alarme sur la valeur correspondant à la différence entre l'alarme désirée et le Point de Consigne 1. Par exemple, si une alarme basse doit se déclencher à 5 degrés en dessous de SP1, il suffit de régler ALLo à -5. Si une alarme haute doit se déclencher à 20 degrés au dessus de SP1, il suffit de régler ALHi à +20. Si SP1 est modifié, l'alarme conservera ce lien avec SP1 tel qu'il a été réglé à l'origine.

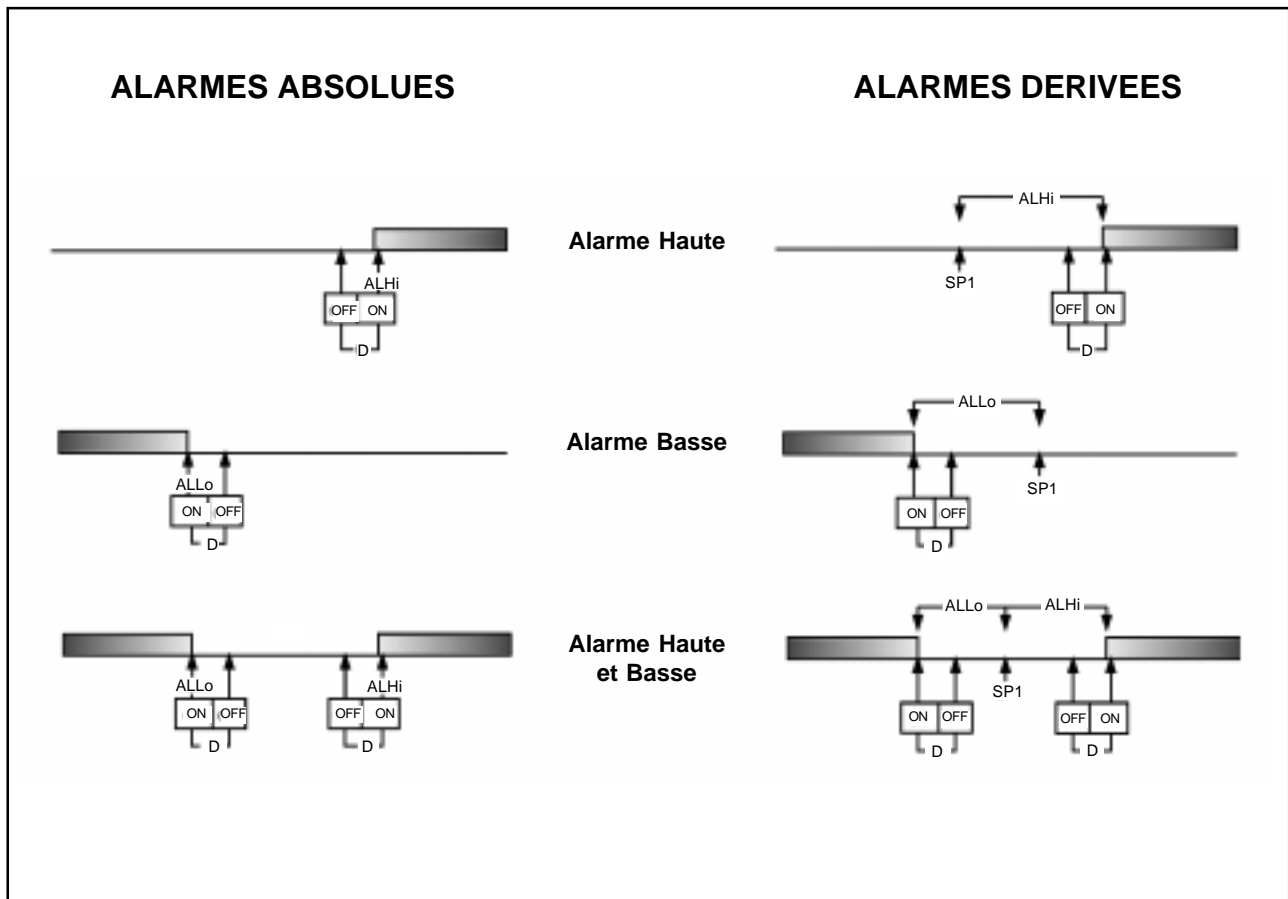
Le diagramme ci-dessous montre l'action et les fonctions de réarmement des alarmes en mode absolu et en mode dérivé.

Lorsque ALPi «Alarme Interruption Alimentation» est programmée sur ON (Activé) et que ALrE «Réarmement Alarme» est programmée sur Hold (Maintien), l'alarme sera automatiquement réarmée lors d'une panne de courant et restaurée en conséquence si aucune condition d'alarme n'est présente.

Si ALiH «Inhibition Alarme» est placée sur ON (Activé), une condition d'alarme est suspendue à la mise sous tension jusqu'à ce que la valeur de process passe une fois à travers le point de consigne d'alarme. L'Inhibition Alarme peut être aussi rétablie si l'on remet en marche le système en appuyant simultanément sur les touches INDEX et ENTER pendant 5 secondes.



**ATTENTION : Le réarmement d'une inhibition d'alarme haute n'autorisera pas l'apparition d'une alarme si la Valeur de Process ne tombe pas d'abord sous le réglage de l'alarme haute. Ne pas utiliser la fonction Inhibition Alarme si cela risque d'entraîner un danger quelconque. Bien tester toutes les combinaisons d'actions des Inhibitions Alarme Haute et Alarme Basse avant de mettre le système en service.**



## Menu Sécurisé (suite)

Les étapes de Menu Sécurisé ci-dessous ne sont présentes et n'apparaissent à l'écran que si l'appareil possède l'option alarme.

- AL Alarmes:** sélectionner **OFF**, **Lo**, **Hi**, ou **HiLo**.  
**OFF** Les alarmes sont désactivées. Aucune étape de menu Alarme n'apparaît dans les menus Sécurisé et Secondaire.  
**Lo** Alarme Basse uniquement. ALLo apparaît dans le Menu Secondaire.  
**Hi** Alarme Haute uniquement. ALHi apparaît dans le Menu Secondaire.  
**HiLo** Alarmes Basse et Haute. Les deux se partagent la même sortie Relais Alarme.
- ALt Type Alarme:** sélectionner **AbS**, ou **dE**.  
**AbS** Alarme Absolue. Elle est indépendante de SP1, et peut être réglée n'importe où entre les valeurs de SPL et SPH.  
**dE** Alarme dérivée. Elle peut être réglée comme un décalage de SP1.  
Si SP1 est modifié, le Point Alarme restera lié et suivra la variation de SP1.
- ALrE Réarmement Alarme:** sélectionner **dir** ou **rE**.  
**OnOF** Réarmement Automatique.  
**Hold** Réarmement Manuel. Accepter en appuyant simultanément pendant 5 secondes sur les touches INDEXet ▼.
- ALPi Alarme Interruption Alimentation:** sélectionner **On** ou **OFF**. Cette étape réarme une alarme à la mise sous tension si aucune alarme n'est présente.  
**On** Alarme Interruption Alimentation est ON (Activée). Les alarmes seront réarmées à la mise sous tension.  
**OFF** Alarme Interruption Alimentation est OFF (Désactivée). Les alarmes ne seront pas réarmées à la mise sous tension.
- ALiH Inhibition Alarme:** sélectionner **On** ou **OFF**.  
**On** Inhibition Alarme est ON (Activée). L'action de l'alarme est suspendue à la mise sous tension ou après réarmement jusqu'à ce que la valeur de process introduise d'abord une condition de non alarme.  
**OFF** Inhibition Alarme est OFF (Désactivée). L'action de l'alarme n'est pas suspendue.
- ALSt Etat Sortie Alarme:** sélectionner **CLOS** ou **OPEn**.  
**CLOS** Ferme les Contacts au Point de Consigne Alarme.  
**OPEn** Ouvre les Contacts au Point de Consigne Alarme.
- ALLP Voyant Alarme:** sélectionner **O on** ou **OoFF**.  
**O on** Voyant Alarme est ON (Allumé) quand le contact alarme est fermé.  
**OoFF** Voyant Alarme est OFF (Eteint) quand le contact alarme est fermé.
- ALbr Alarme Rupture Boucle:** sélectionner **On** ou **OFF**.  
**On** Une Condition Rupture Boucle provoquera une Condition Alarme.  
**OFF** Une Condition Rupture Boucle n'affectera pas la Condition Alarme.

Les étapes de Menu Sécurisé ci-dessous ne s'appliquent uniquement qu'aux Options. Elles peuvent ne pas apparaître à l'écran de votre appareil.

- SPSA Action Sélection Point de Consigne (948):** sélectionner **rE** ou **Int**.  
**rE** Sélection à distance (externe) de la valeur active du Point de Consigne.  
**Int** Sélection interne de la valeur active du Point de Consigne.

**Addr Adresse de commande (992):** sélectionner de **1** à **FF**. Ce numéro (hexadécimal, base 16) doit correspondre au numéro de l'adresse utilisé par l'ordinateur hôte.

## Menu Sécurisé (suite)

Les étapes de Menu Sécurisé ci-dessous ne s'appliquent uniquement qu'aux Options. Elles peuvent ne pas apparaître à l'écran de votre appareil.

**bAUd** *Vitesse de transmission en bauds (992): sélectionner **300, 1200, 2400, 4800, 9600, 19.2, 28.8** ou **57.6**. Ce nombre doit correspondre à la vitesse de transmission en bauds utilisée par l'ordinateur hôte. Le format des données est 8 bits, 1 bit arrêt, Pas de parité.*

**nAt** *Pas de Temporisateur d'activité (992): sélectionner de **OFF** à **99**. Si un nombre est saisi, le régulateur attendra un signal d'accès en provenance de l'ordinateur hôte. Si aucun signal d'accès n'est détecté pendant la durée sélectionnée, le régulateur indiquera un message d'erreur, **CHEC LorE**, et ira au point de consigne indiqué par **CFLt**.*

**CFLt** *Mode Erreur Transmission (992): sélectionner **1** ou **2**.  
**1** = En cas d'erreur de transmission, utiliser le Point de Consigne local.  
**2** = En cas d'erreur de transmission, utiliser **CFSP**.*

## Menu Secondaire

Maintenir simultanément appuyées les touches ▲ et **ENTER** afin d'afficher le Menu Secondaire. Appuyer sur la touche **INDEX** pour modifier l'affichage du bas. Appuyer sur la touche ▲ ou sur la touche ▼ pour modifier la valeur de l'affichage du haut. Appuyer sur **ENTER** pour sauvegarder la valeur.

### Sélections

**Auto** **Contrôle Auto/Manuel:** sélectionner On ou OFF.

**On** Contrôle Automatique.

**OFF** Contrôle Manuel est activé. Sur la position HOME, l'affichage du bas indiquera en pourcent la valeur de sortie de SP1 ou SP2 et cette valeur est ajustable de 0,0 à 100% pour chacun de ces points de consigne. SP1 apparaîtra en premier avec un «o» clignotant sur le coin droit de l'affichage du bas pour représenter l'indication «pourcent». Appuyer sur **INDEX** pour afficher la valeur de sortie SP2. A nouveau, un «o» clignotant apparaîtra sur le coin droit de l'affichage du bas pour représenter l'indication «pourcent». Lorsque Manuel est activé, les sorties de contrôle actuelles sont maintenues (transfert sans à-coup) et affichées. La sortie de SP1 ou de SP2 peut alors être ajustée manuellement alors qu'elle est affichée et cela en appuyant sur la touche ▲ ou sur la touche ▼ pour modifier la valeur, puis sur **ENTER** pour la sauvegarder. Pendant ce réglage, l'écran du haut doit normalement indiquer la Valeur de Process. Etant donné que le contrôle Manuel va abolir la plupart des messages d'erreur, il se peut que l'affichage du haut indique l'un de ces messages d'erreur. Se reporter au chapitre «Messages d'Erreur du Diagnostic» pour des informations complémentaires.

**ALLO** **Alarme Basse:** Le point Alarme Basse est habituellement réglé en dessous du Point de Consigne Principal.

**ALHi** **Alarme Haute:** Le point Alarme Haute est habituellement réglé au dessus du Point de Consigne Principal.

**SP** *Point de Consigne actif (948): sélectionner **1SP1, 2SP1, 3SP1** ou **4SP1**. Permet le réglage des multiples étages de SP1, et les constantes de temps de SP1.*

**#SP1** *Valeur # du Point de Consigne (948): sélectionner la valeur désirée.*

## Menu Secondaire (suite)

**#tun** (948) ou

**tunE** **Choix du Mode Régulation:** sélectionner **SELF**, **Pid**, **SLO**, **nor**, ou **FAST**.

**SELF** Mode auto-réglant. Le régulateur évaluera le Process et choisira les valeurs PID permettant d'assurer une bonne régulation. Actif pour SP1 uniquement.

**Strt** Sélectionner **YES** ou **no**.

**YES** Démarre l'apprentissage du Process. Dès que le Process a été évalué, l'étape du menu retourne à **no**.

**no** L'apprentissage reste en attente dans ce mode.

**LErn** Sélectionner **Cont** ou **End**.

**Cont** Ajuste de façon continue les valeurs PID afin de maintenir la meilleure régulation. Le Process est constamment surveillé par une collecte et une analyse des données qui permet d'ajuster en permanence les valeurs PID (mode de régulation adaptatif).

**End** Les données du Process sont collectées une fois, puis les valeurs PID sont sauvegardées, et ensuite la régulation est arrêtée.

**dFAC** Facteur d'amortissement. Sélectionner **OFF**, **1** ou **7**. Régle le rapport de la Vitesse sur le Réarmement dans le mode SELF tunE (mode auto-réglant). 7 = le plus rapide. Réglé en usine à 3. Pour des process à réponse rapide, cette valeur devra être diminuée (moins de vitesse). Pour des process à réponse plus lente cette valeur devra être augmentée (plus de vitesse).

**PID** Ajuste manuellement les valeurs PID. La régulation PID comprend trois paramètres de base : la Bande Proportionnelle (Gain), le Temps de Réarmement (Intégral) et la Vitesse (dérivé).

**#Pb1** (948) ou

**Pb1 Bande Proportionnelle** : sélectionner de **6** à **5000°F**, de **3** à **2778°C** ou de **6** à **9999** comptages.

**Pb2 Bande Proportionnelle** : sélectionner de **6** à **5000°F**, de **3** à **2778°C** ou de **6** à **9999** comptages (*Apparaît après #rtE lorsque l'option 948 est sélectionnée*).

**#rES** (948) ou

**rES Temps de Réarmement Automatique** : sélectionner **OFF**, **0,1** à **99,9** minutes. Sélectionner **OFF** pour commuter sur **OFS**.

**#OFS** (948) ou

**OFS Correction Manuelle de Décalage** : sélectionner **OFF**, **0,1** à **99,9** %. Sélectionner **OFF** pour commuter sur **rES**.

**#rtE** (948) ou

**rtE Vitesse** : sélectionner **OFF**, **0,01** à **99,9** minutes, Dérivée.

**SLO** Les valeurs PID sont pré-réglées pour un process à réponse lente.

**nor** Les valeurs PID sont pré-réglées pour un process à réponse normale.

**FAST** Les valeurs PID sont pré-réglées pour un process à réponse rapide.

**Pid2** Couplage des paramètres PID entre SP1 et SP2: sélectionner **On** ou **OFF**.

**On** Lie les termes SP2 à SP1 ou à **#SPI**, **rEs** et **rtE** dans les applications de chauffage/refroidissement.

**OFF** Sp2 fonctionne sans **rEs** et **rtE**.

**ArUP** Caractéristique rotation d'axe Anti-RAZ: sélectionner **On** ou **OFF**.

**On** Quand **ArUP** est **On** (Activé), la valeur accumulée Décalage Réarmement sera ramenée à 0% si l'entrée du process n'est pas dans les limites de la Bande Proportionnelle.

**OFF** Quand **ArUP** est **OFF**, la valeur accumulée Décalage Réarmement est conservée en mémoire si l'entrée du process n'est pas dans les limites de la Bande Proportionnelle.



## Menu Secondaire (suite)

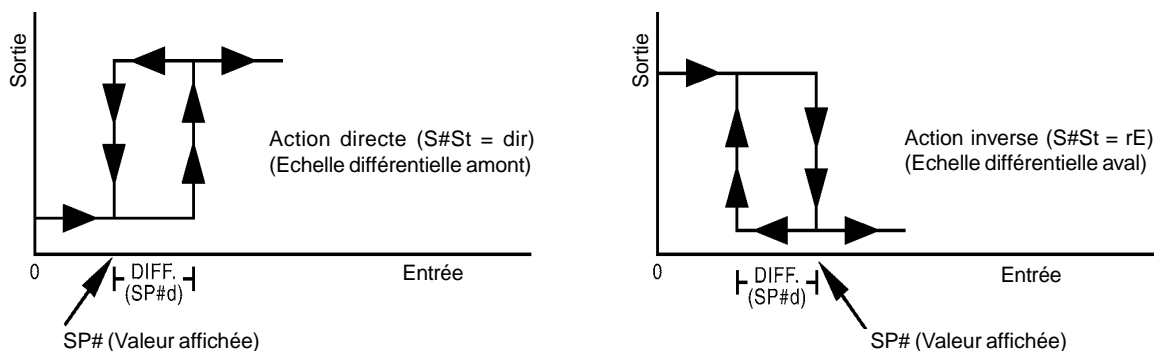
**ArtE** Vitesse d'Approche (amortissement): sélectionner **OFF**, **0,01** à **99,99** minutes. Cette fonction définit le taux de régulation appliqué lorsque l'entrée est hors des limites de la Bande Proportionnelle. les réglages ArtE et rtE sont indépendants et n'ont aucun effet l'un sur l'autre. Pour augmenter l'effet d'amortissement et réduire la surmodulation, régler vitesse d'approche sur une valeur supérieure à celle de la valeur nominale de la rampe vers le point de consigne (taux de rampe nominal = vitesse de variation du process vers le point de consigne).

**PEA** La fonction Crête mémorisera la plus haute valeur d'entrée que l'appareil a eue depuis le dernier réarmement ou depuis la dernière mise sous tension. Au moment de la mise sous tension cette valeur crête est réinitialisée sur la valeur de l'entrée présente. Pour réinitialiser manuellement cette valeur, appuyer sur la touche ENTER alors que PEA est indiqué sur l'affichage du bas. Ceci provoquera la réinitialisation de PEA sur la valeur de l'entrée présente.

**UAL** La fonction Creux (Vallée) mémorisera la plus basse valeur d'entrée que l'appareil a eue depuis le dernier réarmement ou depuis la dernière mise sous tension. Au moment de la mise sous tension cette valeur creux est réinitialisée sur la valeur de l'entrée présente et pourra être manuellement réinitialisée. Pour réinitialiser manuellement cette valeur, appuyer sur la touche ENTER alors que UAL est indiqué sur l'affichage du bas. Ceci provoquera la réinitialisation de UAL sur la valeur de l'entrée présente.

Dans ce qui suit le symbole # sera utilisé à la suite de lettres pour désigner le nombre «1» ou le nombre «2». Le nombre «1» correspond aux fonctions de SP1, le nombre «2» aux fonctions de SP2. Si votre régulateur n'est pas équipé d'une deuxième point de consigne, aucune des fonctions correspondant à SP2 n'apparaîtra.

L'apparition de **CY#**, **SP#d**, ou **PUL#** dépend du type de sortie sélectionné dans l'étape S#Ot du Menu Sécurisé. Si la régulation proportionnelle (durée de cycle) a été sélectionnée, on peut alors ajuster CY#. Si la régulation tout-ou-rien a été sélectionnée, on peut alors ajuster SP#d. Si la régulation progressive dans le temps a été sélectionnée, on peut alors ajuster PUL#. Si aucun de ces choix n'a été sélectionné, le menu indexe directement sur S#Ot.



**CY#** Durée de Cycle: sélectionner **2** à **80** secondes. La régulation proportionnelle est ajustable par échelon de 2 secondes. Pour améliorer la durée de vie des contacts de relais, il faudra sélectionner une durée aussi longue que possible tout en évitant de créer un dysfonctionnement du process.

**SP#d** Point de Consigne Différentiel Tout-ou-Rien: sélectionner **1** à **1999** degrés ou comptages. Se souvenir lorsqu'on règle SP#d que SPL et SPH ne doivent pas provoquer de message d'erreur CHEC.

## Menu Secondaire (suite)

- PUL#** Sortie à régulation progressive dans le temps: sélectionner **1** à **7**.  
1 = Linéaire et 7 = le plus non-linéaire. Ce réglage modifie la linéarité de sortie et est utilisable dans les applications de refroidissement ou pour les process extrêmement rapides. Au centre de la bande proportionnelle, une valeur d'impulsion égale à 1 produira une sortie de une seconde Marche et une seconde Arrêt (50% de la sortie). Une valeur d'impulsion égale à 2 produira une sortie de une seconde Marche et deux secondes Arrêt (33% de la sortie). Une sortie au centre de la bande est égale à une seconde Marche et à  $2^{(\text{valeur impulsion} - 1)}$  secondes Arrêt.
- S#Ot** Type de Sortie Point de Consigne: sélectionner **FT**, **Curr** ou **Volt**.  
**Ft** correspond au Contrôle Proportionnel Rapide, pour relais statique ou sorties logiques 5V. La temporisation est fixée à 1 seconde.  
**Curr** correspond à une Sortie Proportionnelle en Courant, de 0 à 20 mA.  
**Volt** correspond à une Sortie Proportionnelle en Tension, de 0 à 10 V.
- Curr** et **Volt** sont sélectionnés par un Code de Configuration Matérielle et ne peuvent pas être modifiés.
- PctO:** Caractéristique Sortie en Pourcent: sélectionner **On** ou **OFF**.  
**On** Lorsque ce réglage est sur On, HOME sur l'affichage du bas indiquera la sortie du régulateur en pourcent. Un «o» clignotant apparaîtra sur le coin droit de l'affichage du bas pour indiquer la sortie de SP1 en pourcent. Ensuite, un «o» clignotant apparaîtra sur le coin droit de l'affichage du bas pour indiquer la sortie de SP2 en pourcent. L'affichage présentera alternativement ces deux valeurs.  
**OFF** L'affichage de la Sortie en Pourcent est désactivé.
- Prog** Caractéristique Rampe/Palier: sélectionner **On** ou **OFF**.
- StAt** Affichage d'Etat dans la Position HOME quand Prog est activé (On): sélectionner **On** ou **OFF**.  
Quand on a sélectionné **OFF**, l'affichage HOME indique alternativement dans l'affichage du bas l'état normal HOME et l'état partiel Rampe/Palier. L'affichage d'état partiel présente en séquence la valeur réglée montrant le segment de rampe (S1rA) ou de palier (S1So) qui est en cours de traitement. Il donne également l'état de sortie du Programme, soit sur Hold ou sur OoFF.  
Quand on a sélectionné **On**, l'affichage HOME indique alternativement l'état normal HOME et l'état complet Rampe/Palier à la fois dans l'affichage du bas et dans celui du haut. L'affichage d'état complet présente en séquence : la valeur réglée, Program run, Hold, ou OoFF, et le temps restant pour les segments de rampe S1rA ou de palier S1So.
- 1rt** Durée de Rampe en Heures et Minutes: sélectionner **0,00** à **99,59** (HH.MM).
- 1st** Durée de Palier en Heures et Minutes: sélectionner **0,00** à **99,59** (HH.MM).
- PEnd** Fin de l'action de Palier: sélectionner **Hold** ou **OoFF**.  
**Hold** Reste sur le Point de Consigne Actuel.  
**OoFF** Désactive les sorties SP1 et SP2 à la fin du Palier.
- InPC** Correction de l'entrée: sélectionner **±500°F (±260°C)** ou **±1000** comptages. Ce réglage permet de changer la valeur de l'entrée pour la faire correspondre à une référence externe ou pour compenser un décalage introduit par le capteur. Si l'on règle des valeurs ayant un ou plusieurs points décimaux (virgules), la valeur négative la plus basse autorisée est -199.9, -19.99 ou -1.999.

## Menu Secondaire (suite)

**Note:** InPC est réinitialisé à zéro lorsque le type de l'entrée est modifiée ou lorsque le point décimal (virgule) est modifié dans les gammes Thermocouples et Sondes Pt. Le changement de la position du point décimal dans les gammes Courant ou Tension ne remet pas à zéro InPC.

**Filt** **Filtre Numérique:** sélectionner **OFF**, **1** à **99** secondes. Dans certains cas, la constante de temps du capteur ou le bruit pourront causer des perturbations suffisamment importantes dans l'affichage pour le rendre illisible. Un réglage du filtre numérique sur **2** est habituellement suffisant pour filtrer ces perturbations dans la plupart des cas (**2** représente une constante de temps de filtrage de 1 seconde). Si l'on a sélectionné une résolution de 0,1 degré il faudra porter ce réglage à **4**. Si l'on choisit une valeur trop élevée, la qualité de la régulation peut en être affectée.

**LPbr** **Protection Rupture de Boucle:** sélectionner **OFF**, **1** à **9999** secondes. Pendant le fonctionnement du régulateur, si la sortie est soit minimum (0%), soit maximum (100%) et que l'entrée change de moins de 5°F (3°C) ou 5 comptages sur la durée réglée pour LPbr, un message **LOOP bAd** (mauvaise boucle) apparaîtra. Cette condition peut aussi être routée sur une Condition d'Alarme si les alarmes sont présentes et activées (voir ALbr dans le Menu Sécurisé). L'erreur de rupture de boucle peut être réinitialisée en appuyant sur la touche ENTER quand on est sur l'étape de menu LPbr. Les touches INDEX & ENTER peuvent aussi être utilisées.

**POL** *Sortie de Process Basse (936): sélectionner **-450°F**, **-260°C** ou **-1999** comptages à 50 degrés ou comptages en dessous de POH.*

**POH** *Sortie de Process Haute (936): sélectionner, à partir de 50 degrés au dessus de **POL**, à **+9990°F**, **+5530°C** ou **+9990** comptages. Une sortie en tension est mise à l'échelle de 0 à 10 Vcc ce qui représente la Variable de Process. Il faudra calculer les valeurs de **POL** et de **POH** pour mettre de façon appropriée la sortie à l'échelle. L'exemple le plus simple est une sortie de 0 à 10 Vcc pour une entrée de 0 à 200°C. Dans cet exemple, **POL** = 0 et **POH** = 200. Pour calculer POL et POH sur d'autres gammes, appliquer les formules suivantes :*

$$K = \frac{(\text{Température désirée la plus haute} - \text{Température désirée la plus basse})}{(\text{Tension désirée Maximum} - \text{Tension désirée Minimum})}$$

$$POH = ((10 - \text{Tension désirée Maximum}) * K) + (\text{Température désirée la plus haute})$$

$$POL = ((\text{Tension désirée Minimum} - 0) * K) + (\text{Température désirée la basse})$$

**LORÉ** *Etat Local/Distant (992): sélectionner **LOC** ou **rE**. Lorsque LOC est sélectionné, il est demandé à l'ordinateur hôte de ne pas envoyer de commandes à distance. Lorsque rE est sélectionné, et que CFLt=2 et nAt est réglé >0, si l'ordinateur hôte n'a pas repris le contrôle dans l'intervalle de temps réglé en nAt, le contrôle reviendra sur CSFP.*

**CFSP** *Communications Défaut Point de Consigne (992): régler sur la valeur désirée.*

**Addr** *Adresse de Contrôle (992): régler de **1** à **FF**. Ce nombre (hexadécimal, base 16) doit correspondre à l'adresse utilisée par l'ordinateur hôte. Ceci est visualisé uniquement dans ce menu.*

## Messages d'erreur du Diagnostic

Affichage	Signification	SP1, SP2 et Sorties Alarmes	Action requise
<b>UFL</b> ou <b>OFL</b>	Sous-modulation ou Sur-modulation: la valeur de process a dépassé les limites de la gamme d'entrée fixées par <b>SCAL</b> ou <b>SCAH</b>	Sorties point de consigne activées, Alarmes activées	Normalement, les signaux d'entrée peuvent aller au dessus ou en dessous des limites de gamme. Si ce n'est pas le cas, vérifier l'entrée et corriger.
<b>bAd InP</b>  <b>OPEn InP</b>	<b>UFL</b> ou <b>OFL</b> afficheront en séquence l'un de ces messages si l'étape <b>InPt</b> est réglée sur une valeur de temps déterminée. Pour les entrées Sonde Pt (RTD), Courant ou Tension, cela signifie qu'une erreur est présente à l'entrée. Pour les entrées de Thermocouple, cela signifie que le thermocouple est ouvert.	Sorties point de consigne désactivées, Alarmes activées	Pour réinitialiser, utiliser les touches <b>INDEX &amp; ENTER</b> . Si <b>InPt</b> est réglée sur une valeur de temps déterminée, les sorties seront désactivées après écoulement de ce temps préréglé. Si l'on règle ce temps sur <b>OFF</b> les sorties resteront activées, mais <b>UFL</b> et <b>OFL</b> continueront à s'afficher. Corriger l'erreur ou remplacer le capteur défaillant. Pour réarmer, utiliser les touches <b>INDEX &amp; ENTER</b> .
<b>LOOP bAd</b>	Le capteur peut être défectueux, le fusible de l'élément chauffant ouvert, l'élément chauffant ouvert, ou le circuit de sortie de puissance défectueux.	Sorties point de consigne désactivées, Alarmes activées	Corriger l'erreur, remplacer le capteur ou tout autre élément défaillant dans la boucle de régulation. Pour réarmer, utiliser les touches <b>INDEX &amp; ENTER</b> , ou appuyer sur la touche <b>ENTER</b> si l'on est sur l'étape de menu <b>LPBr</b> .
<b>SEnC bAd</b>	La vitesse de variation du capteur dépasse les limites programmées pour <b>SEnC</b> .	Sorties point de consigne désactivées, Alarmes activées	Rechercher la cause. Le réglage de la valeur est peut-être trop lent pour le process, ou le capteur a peut-être un fonctionnement intermittent. Pour réarmer, utiliser les touches <b>INDEX &amp; ENTER</b> .
<b>#### ArEA</b>	<b>ArEA</b> apparaît dans le cas où la température ambiante du régulateur est proche des limites de ses caractéristiques, soit $-5^{\circ}\text{C}$ ( $+23^{\circ}\text{F}$ ) ou $+50^{\circ}\text{C}$ ( $+122^{\circ}\text{F}$ ).	Sorties point de consigne activées, Alarmes activées	Modifier les conditions de température ambiante. Ventiler convenablement la zone où le boîtier du régulateur est installé, et/ou vérifier s'il n'y a pas de filtres à air bouchés.
<b>(blanc) ArEA</b>	<b>ArEA</b> apparaît dans le cas où la température ambiante du régulateur dépasse les limites de ses caractéristiques, soit $-10^{\circ}\text{C}$ ( $+14^{\circ}\text{F}$ ) ou $+55^{\circ}\text{C}$ ( $+131^{\circ}\text{F}$ ).	Sorties point de consigne désactivées, Alarmes activées	Modifier les conditions de température ambiante. Ventiler convenablement la zone où le boîtier du régulateur est installé, et/ou vérifier s'il n'y a pas de filtres à air bouchés. Pour réarmer, utiliser les touches <b>INDEX &amp; ENTER</b> .

## Messages d'erreur du Diagnostic (suite)

Affichage	Signification	SP1, SP2 et Sorties Alarmes	Action requise
<b>Aucun des affichages n'est allumé</b>	Les deux affichages sont vides. L'appareil n'est peut-être pas alimenté, ou la tension d'alimentation est peut-être trop faible.	Sorties point de consigne désactivées, Alarmes désactivées	Vérifier que l'appareil est bien alimenté. Vérifier que les fusibles externes sont en bon état.
<b>FAIL tEst</b>	<b>FAIL tEst</b> apparaît à la mise sous tension si le diagnostic interne détecte un défaut. Ce message peut apparaître aussi pendant le fonctionnement du régulateur si un défaut est détecté. Dans ce cas, l'affichage clignote.	Sorties point de consigne désactivées, Alarmes désactivées	Appuyer sur la touche INDEX afin d'afficher éventuellement les messages d'erreur suivants : <b>FACT dFLt</b> : la mémoire peut être détériorée. Appuyer sur la touche ENTER et sur la touche ▼ pour démarrer la procédure par défaut réglée en usine. Ensuite, vérifier à nouveau la programmation. <b>bAd A-d</b> : La carte A/N est détériorée: retourner l'appareil en usine. <b>rEt FACt</b> : aucune correction possible du défaut: retourner l'appareil en usine.
<b>CHEC SCAL</b> ou <b>CHEC SCAH</b>	La différence entre bas échelle (SCAL) et haut échelle (SCAH) est programmée comme devant être supérieure à 11.998 comptages ou inférieure à 100 comptages dans la programmation des gammes de tension ou de courant.	Sorties point de consigne désactivées, Alarmes désactivées	Vérifier que les paramètres de programmation sont dans les limites de la gamme de comptage autorisée.
CHEC SP1 <b>CHEC #SP1</b> CHEC SP1d CHEC SP2 CHEC SP2d CHEC ALLO CHEC ALHi ou <b>CHEC CFSP</b>	L'un ou plusieurs de ces messages apparaîtront à la mise sous tension si l'un de ces points de consigne ou l'une de ces conditions différentielles sont réglés en dehors des valeurs de SPL ou SPH, ou en dehors d'autres limites de gammes (SCAL ou SCAH).	Sorties point de consigne désactivées, Alarmes désactivées	Vérifier que chacun des points de consigne se trouve dans les limites des gammes de SPL et SPH. Eventuellement, reprogrammer les valeurs de SPL et SPH afin de les placer sur ou avant les valeurs des points de consigne qui sont à l'origine des messages d'erreur. Ne pas dépasser les limites des gammes de mesure (SCAL ou SCAH).

## Messages d'erreur du Diagnostic (suite)

Affichage	Signification	SP1, SP2 et Sorties Alarmes	Action requise
<p><b>CHEC SPL</b></p> <p>ou</p> <p><b>CHEC SPH</b></p>	<p>Ce message apparaît à la mise sous tension si les valeurs de SPL ou SPH sont programmées au dessus ou en dessous des limites de gamme (SCAL ou SCAH). Ce message apparaîtra aussi si l'un ou plusieurs des points de consigne ont été réglés au dessus ou en dessous de SPL ou SPH pendant la programmation normale.</p>	<p>Sorties point de consigne désactivées, Alarmes désactivées</p>	<p>Corriger les valeurs de SPL ou SPH en programmant de nouvelles valeurs.</p> <p><b>ATTENTION :</b> La valeur saisie est rejetée si le message CHEC apparaît. Dans ce cas, la valeur précédente de cette étape de menu est conservée.</p>
<p><b>CHEC POL</b></p> <p>ou</p> <p><b>CHEC POH</b></p>	<p>Ce message apparaît si les valeurs POL ou POH ont été programmées de façon incorrecte.</p>	<p>Sorties point de consigne activées, Alarmes activées</p>	<p>Corriger les valeurs de POL ou POH en programmant de nouvelles valeurs.</p>

## Menu de Configuration



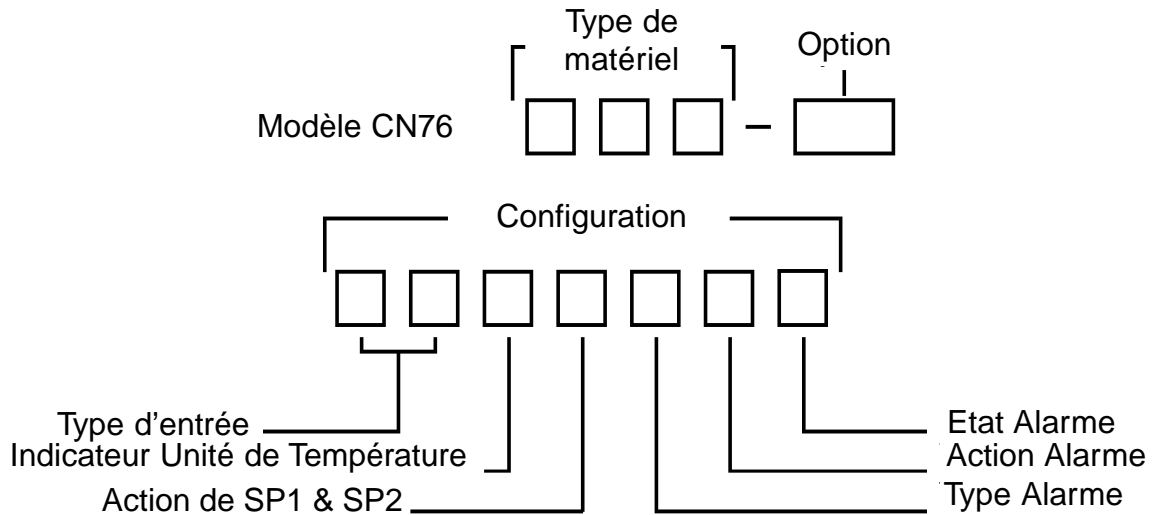
**Ne pas faire de saisie ni de modifications dans le Menu de Configuration à moins que cela ne soit spécifiquement indiqué dans l'un des chapitres de ce Manuel. Des données incorrectes introduites dans le Menu de Configuration peuvent entraîner un fonctionnement défectueux de votre système de régulation.**

S'il est nécessaire de reconfigurer l'appareil, suivre attentivement les instructions ci-dessous.

Le Menu de Configuration permet de configurer rapidement l'appareil. La configuration propre au type de modèle de votre régulateur est indiquée sur l'étiquette signalétique Modèle/N° de Série placée sur le sommet du boîtier de l'appareil. Une autre étiquette placée à l'intérieur de l'appareil sur la carte circuit imprimé de droite indique uniquement la configuration matérielle et les options.

## Menu de Configuration (suite)

Les numéros présent sur ces étiquettes ont la signification suivante :



Le Code de Configuration Matérielle **ne doit pas** être modifié car il définit le type de matériel correspondant à votre régulateur spécifique. Tous les autres codes de configuration peuvent être modifiés si nécessaire. Il est important que les codes soient correctement saisis pour que l'appareil fonctionne correctement. Si un numéro de code invalide est saisi sur l'une des étapes de configuration, il ne sera pas accepté et le code précédent sera conservé.

Pour reconfigurer :

1. A la mise sous tension, appuyer simultanément sur les touches INDEX & ENTER alors que l'appareil fait son auto-test ou son test d'affichage. Maintenir les touches enfoncées jusqu'à ce que **Hrd1** apparaisse. Un trait apparaît sur l'affichage du haut.
2. Appuyer sur la touche INDEX pour avancer à travers les étapes de menu. Appuyer simultanément sur les touches INDEX et ▼ pour revenir sur une étape précédente du menu. S'arrêter sur l'étape du menu que vous souhaitez modifier.
3. Appuyer sur les touches ▲ et ▼ pour sélectionner le Code de Configuration désiré indiqué dans le Tableau de Configuration (voir page suivante).
4. Appuyer sur ENTER pour enregistrer le Code de Configuration sélectionné.
5. Appuyer sur INDEX pour avancer.
6. A ce stade, si vous souhaitez abandonner la nouvelle configuration sans enregistrer vos modifications, c'est votre dernière possibilité de retourner à l'ancienne configuration. Appuyer sur ENTER au moment où s'affiche **AcPt no** pour quitter et conserver l'ancienne configuration.

## Tableau de Configuration


Ne pas changer les étapes de menu **Hrd1**, **Hrd2** ou **Hrd3** en plaçant des codes de configuration différents de ceux prévus pour le régulateur et donnés dans le tableau ci-dessous. Les codes anotés en caractères gras correspondent aux réglages par défaut faits en usine. Se reporter à **FACT dFLt**.

Affichage	Etape de Menu	Code de Configuration		
<b>Hrd1</b>	Alarme (Configuration Matérielle)	0 = NON	1 = OUI	
<b>Hrd2</b>	Sortie A (Configuration Matérielle)	1 = SSR/5 Vcc 2 = 5 Vcc/SSR	3 = RELAIS/ 5 Vcc 4 = 5 Vcc/RELAIS	5 = COURANT 6 = TENSION
<b>Hrd3</b>	Sortie B (Configuration Matérielle)	0 = Néant 1 = SSR/5 Vcc	2 = 5 Vcc/SSR 3 = RELAIS/5 Vcc	4 = 5 Vcc/RELAIS
<b>OPt1</b>	Option (Configuration Matérielle)	936 = Sortie Process      948 = Point Consigne 4 étages 992 = Communication Série Si le nombre clignote, c'est que l'option N'EST PAS sélectionnée. Appuyer sur la touche ENTER pour sélectionner (le nombre ne clignotera plus).		
<b>CnF1</b>	Type d'Entrée	<b>01 = J 1°</b> 02 = J 0.1° 03 = K 1° 04 = K 0.1° 05 = E 1° 06 = E 0.1° 07 = T 1° 08 = T 0.1° 09 = L 1° 10 = L 0.1°	11 = N 1° 12 = N 0.1° 13 = R 1° 14 = S 1° 15 = B 1° 16 = C 1° 17 = RTD 1° (DIN) 18 = RTD 0.1° (DIN) 19 = RTD 1° (NIST) 20 = RTD 0.1° (NIST)	21 = RTD 1° Ni 22 = RTD 0.1° Ni 23 = 0 à 20 mA 24 = 4 à 20 mA 25 = 0 à 5 Vcc 26 = 1 à 5 Vcc  Note: RTD signifie «sondes type Pt»
<b>CnF2</b>	Indicateur d'Unité de Température	0 = Pas d'indicateur <b>1 = °F</b>	2 = °C	
<b>CnF3</b>	Action de SP1 et SP2	<b>0 = SP1 = Sortie A, action inverse</b> (Modèles à un seul Point de Consigne ) 1 = SP1 = Sortie A, action directe (Modèles à un seul Point de Consigne )  <b>2 = SP1 = Sortie A, act.inverse; SP2 = Sortie B, act.directe</b>  3 = SP1 = Sortie B, act.inverse; SP2 = Sortie A, act.directe 4 = SP1 = Sortie A, act.directe; SP2 = Sortie B, act.inverse 5 = SP1 = Sortie B, act.directe; SP2 = Sortie A, act.inverse 6 = SP1 = Sortie A, act.inverse; SP2 = Sortie B, act.inverse 7 = SP1 = Sortie B, act.inverse; SP2 = Sortie A, act.inverse 8 = SP1 = Sortie A, act.directe SP2 = Sortie B, act.directe 9 = SP1 = Sortie B, act.directe; SP2 = Sortie A, act.directe		



## Tableau de Configuration (suite)

Ne pas changer les étapes de menu **Hrd1**, **Hrd2** ou **Hrd3** en plaçant des codes de configuration différents de ceux prévus pour le régulateur et donnés dans le tableau ci-dessous. Les codes anotés en caractères gras correspondent aux réglages par défaut faits en usine. Se reporter à **FACT dFLt**.

Affichage	Etape de Menu	Code de Configuration
<b>CnF4</b>	Type d'Alarme	0 = Pas d'alarme <b>1 = Alarme Haut Absolue</b> 2 = Alarme Haut Dérivée 3 = Alarme Bas Absolue 4 = Alarme Basse Dérivée 5 = Alarmes Haut/Bas Absolue 6 = Alarmes Haut/Bas Dérivée
<b>CnF5</b>	Action Alarme	0 = Pas d'alarme <b>1 = Tout-ou-Rien</b> 2 = RAZ manuel avec interruption alimentation 3 = RAZ manuel sans interruption alimentation 4 = Tout-ou-Rien avec inhibition 5 = RAZ manuel avec inhibition
<b>CnF6</b>	Etat Alarme	0 = Pas d'alarme <b>1 = Ferme à SP, LED clignotent</b> 2 = Ouvre à SP, LED clignotent 3 = Ferme à SP, LED éteintes 4 = Ouvre à SP, LED éteintes
<b>AcPt</b>	Accepte Configuration	no = Conserve la configuration précédente. Appuyer sur ENTER pour quitter. YES = Accepte la nouvelle configuration Appuyer sur ENTER pour quitter.
<b>id ##</b>		Identification usine. Ne concerne pas l'utilisateur. Ne pas utiliser.
<b>FACT dFLt</b>		<p>Réglage par défaut fait en usine. La configuration par défaut en codes usine est indiquée en caractères gras dans ce Tableau de Configuration.</p> <div style="display: flex; align-items: center;">  <div> <p><b>Attention :</b> La configuration matérielle sera effacée et devra être resaisie en utilisant le Code de Configuration Matérielle qui se trouve sur l'étiquette signalétique donnant le Modèle/N° de Série. Cette étiquette est placée au sommet du boîtier de l'appareil. Le menu de configuration ne devra pas être quitté tant que les codes corrects de configuration matérielle n'ont pas été saisis.</p> <p>Si l'on souhaite appliquer les réglages par défaut faits en usine, il faut appuyer simultanément sur la touche ENTER et sur la touche ▼.</p> </div> </div>

## Caractéristiques

**Types d'entrées :** Thermocouple, Sondes Pt, Courant ou Tension.

**Impédance d'entrée :**

Thermocouple = 3 M $\Omega$  minimum

Sonde Pt, courant = 200  $\mu$ A

Courant = 249  $\Omega$

Tension = 5000  $\Omega$

**Protection de Rupture Capteur :** Désactive les sorties de puissance pour protéger le système.

**Protection de Rupture de Boucle :** Un message d'erreur apparaît sur l'affichage si le capteur est en court-circuit, ou si l'élément chauffant est ouvert. Le temps de détection de rupture est réglable de OFF à 9999 secondes.

**Alarme de Rupture de Boucle :** Si le régulateur est équipé avec un relais d'alarme, l'Alarme pourra être programmée pour fonctionner au moment de la rupture de boucle.

**Gamme de Point de Consigne :** sélectionnable.

**Affichages :** Deux affichages de 4 digits, 7 segments, LEDs hauteur 7,62 mm. Affichage rouge pour la Variable de Process, Affichage vert pour la Variable de Consigne.

**Action de Régulation :** Inverse (habituellement utilisée pour chauffer), Directe (habituellement utilisée pour refroidir), sélectionnable sur les modèles à point de consigne unique ou à deux points de consigne.

**Contrôle proportionnel :** 6 à 5000°F ou -15 à 2760°C pour les entrées en Température. 6 à 9990 comptages pour les entrées en Courant ou Tension.

**Contrôle intégral :** OFF(Arrêt) ou 0,1 à 99,9 minutes.

**Contrôle dérivé :** OFF(Arrêt) ou 0,01 à 99,99 minutes.

**Temps de cycle :** 2 à 80 secondes.

**Vitesse d'approche :** OFF(Arrêt) à 99,99 minutes.

**Tout-ou Rien différentiel :** Ajustable de 2°F (1°C) jusqu'à la pleine échelle par pas de 1° pour les entrées en Température, ou ajustable de 2 comptages jusqu'à la pleine échelle par pas de 1 comptage pour les entrées en Courant ou en Tension.

**Alarme Tout-ou-Rien différentiel :** 2°F (1°C) ou 2 comptages.

**Mise à l'échelle pour les entrées en Courant ou en Tension :** Ajustable pour une étendue de mesure maximale de -1999 à +9999 comptages (étendue totale de mesure : 11.998 comptages). Réglages indépendants sur les extrémités de gamme Bas Echelle (SCAL) et Haut Echelle (SCAH).

**Rampe/Palier :** Un temps de Rampe et un temps de Palier, chacun d'entre eux réglable de 0 à 100 heures. La fin de procédure peut être réglée sur HOLD (maintien) ou OFF (arrêt).

**Précision :**  $\pm 0,25\%$  de l'étendue de mesure  $\pm$  dernier chiffre significatif.

**Résolution :** 1 degré, 0,1 degré, ou 1 comptage.

**Stabilité de la tension réseau :**  $\pm 0,05\%$  sur toute la gamme de tension d'alimentation

**Stabilité en température :** 4  $\mu$ V/°C (2,3  $\mu$ V/°F) typique, 8  $\mu$ V/°C (4,5  $\mu$ V/°F) maximum.

**Réjection de Mode Commun :** 140 dB minimum à 60 Hz.

**Réjection de Mode Série :** 65 dB typique, 60 dB à 60 Hz.

**Isolation :** Les sorties Relais et SSR (relais statique) sont isolées. Les sorties Courant, Tension et 5 Vcc ne doivent pas avoir de masses communes avec l'entrée.

**Alimentation: Vac:** 100 à 240 Vac, nom., +10% -15%, 50 à 400 Hz. Monophasé

**Vdc:** 132 à 240 Vdc, nom., +10% -20%

**Puissance consommée :** 3 VA nominal, 5 VA maximum.

**Température de fonctionnement :** -10 à +55°C (+14 à +131°F).

**Température de stockage :** -40 à +80°C (-40 à +176°F).

**Conditions d'Hygrométrie:** 0 à 90% jusqu'à 40°C sans condensation, 10 à 50% à 55°C sans condensation.

**Sauvegarde Mémoire :** Mémoire non volatile. Aucune batterie ou pile nécessaire

## Caractéristiques (suite)

### Régimes des Sorties de Régulation :

1. SSR (relais statique) : 3,5 A sous 250 Vca à 35°C. Décroît jusqu'à 1,25 A à 55°C
2. Relais électromécanique, contact forme A, unipolaire une direction, 3,5 A sous 250 Vca sur charge résistive, 1,5 A sous 250 Vca sur charge inductive. Régime en service de pilotage = 250 VA, 2 A sous 125 Vca ou 1 A sous 250 Vca. 1/8 CV à 125 Vca ou 250 Vca.
3. Relais d'Alarme : contact forme A, unipolaire une direction. Caractéristiques de régime de fonctionnement identiques à celles du relais électromécanique ci-dessus (2).
4. Courant (non isolée) : 0 à 20 mA sur 600 ohms maximum.
5. Tension (non isolée) : 0 à 10 Vcc sur 500 ohms maximum.
6. Impulsion 5 Vcc (non isolée) : 5 Vcc sous 25 mA

**Découpe panneau** : 45 mm x 45 mm.

**Profondeur derrière la face d'appui** : 115,3 mm.

**Poids** : 227 g.

**Dimensions** : 48 x 48 x 125 mm hors tout (voir diagramme des dimensions en début de Manuel)..

**Homologations** : UL et CSA en cours.

**Sécurité panneau avant (atmosphères non dangereuses)** : conforme aux spécifications NEMA 2, 3R, et 12.

## Gammes d'entrée

Type Entrée	Gamme	Résolution	Gamme	Résolution
<b>J</b> Fer-Constantan	-100 à 1600°F -100.0 à 990.0°F*	1°F 0,1°F	-73 à 871°C -73.0 à 871.0°C	1°C 0,1°C
<b>K</b> Chromega™-Alomega™	-200 à 2500°F -190.0 à 990.0°F*	1°F 0,1°F	-129 à 1371°C -129.0 à 990.0°C*	1°C 0,1°C
<b>E</b> Chromega™-Constantan	-100 à 1800°F -100.0 à 990.0°F*	1°F 0,1°F	-73 à 982°C -73.0 à 982.0°C	1°C 0,1°C
<b>T</b> Cuivre-Constantan	-350 à 750°F -190.0 à 750.0°F*	1°F 0,1°F	-212 à 398°C -190.0 à 398.0°C*	1°C 0,1°C
<b>N</b> Omegalloy™-Nicrosil-Nisil	-100 à 2372°F -100.0 à 990.0°F*	1°F 0,1°F	-73 à 1300°C -73.0 à 990.0°C*	1°C 0,1°C
<b>R</b> Pt 13% Rh-Pt	0 à 3200°F	1°F	-17 à 1760°C	1°C
<b>S</b> Pt 10% Rh-Pt	0 à 3200°F	1°F	-17 à 1760°C	1°C
<b>B</b> Pt 30% Rh-Pt 6% Rh	75 à 3308°F	1°F	-24 à 1820°C	1°C
<b>C</b> W 5% Re-W 26% Re	0 à 4208°F	1°F	-17 à 2320°C	1°C
<b>Pt-100</b> 0,00385 DIN	-328 à 1607°F -190.0 à 990.0°F*	1°F 0,1°F	-200 à 875°C -190.0 à 875.0°C*	1°C 0,1°C
<b>Pt-100</b> 0,00392 NIST	-328 à 1607°F -190.0 à 990.0°F*	1°F 0,1°F	-200 à 875°C -190.0 à 875.0°C*	1°C 0,1°C
<b>Ni-120</b> Sonde Nickel 120 Ω	-112 à 608°F -112.0 à 608.0°F*	1°F 0,1°F	-80 à 320°C -80.0 à 320.0°C*	1°C 0,1°C
<b>Courant</b> 0 à 20 mA 4 à 20 mA	Programmable	Program- mable	Programmable	Program- mable
<b>Tension:</b> 0 à 5 Vcc 1 à 5 Vcc	Programmable	Program- mable	Programmable	Program- mable

\* L'affichage basculera sur la gamme 1° si les limites de gamme sont dépassées sur la gamme 0,1°

# GARANTIE/AVIS DE NON-RESPONSABILITÉ

OMEGA ENGINEERING, INC. garantit cet appareil contre les défauts et les vices de fabrication pendant une période de **13 mois** à partir de la date d'achat. La GARANTIE OMEGA ajoute un délai de grâce supplémentaire d'un (1) mois à la **garantie normale d'un (1) an** du produit pour couvrir les délais de manutention et d'expédition. Ainsi les clients d'OMEGA bénéficient d'une couverture maximale sur chaque produit.

En cas de dysfonctionnement de l'appareil, ce dernier doit être retourné à l'usine pour évaluation. Le service à la clientèle d'OMEGA attribuera un numéro de retour autorisé (AR) dès réception d'une demande par téléphone ou par écrit. Après examen par OMEGA, si l'appareil s'avère défectueux, ce dernier sera réparé ou remplacé sans frais. La GARANTIE d'OMEGA ne s'applique pas aux défauts résultant de toute action de l'acheteur, y compris, mais sans s'y limiter, à une mauvaise manipulation, un interfaçage inadéquat, une utilisation en dehors des limites de conception, une mauvaise réparation ou des modifications non autorisées. La présente GARANTIE sera ANNULÉE si l'appareil présente des signes de modification ou s'il a subi des dommages liés à un excès de corrosion ; ou de courant, de chaleur, d'humidité ou de vibrations ; à un mauvais paramétrage ; à un mauvais usage ; à une mauvaise utilisation ou à toute autre condition d'exploitation en dehors du contrôle d'OMEGA. Les composants, pour lesquels l'usure n'est pas garantie, incluent, mais ne sont pas limités, aux points de contact, fusibles et triacs.

**OMEGA est heureuse d'offrir des suggestions concernant l'utilisation de ses divers produits. Cependant, OMEGA décline toute responsabilité quant aux erreurs ou omissions ainsi que pour tout dommage résultant de l'utilisation de ses produits conformément aux renseignements fournis par OMEGA, que ce soit sous forme verbale ou écrite. OMEGA garantit uniquement que les pièces fabriquées par ses soins sont conformes et exemptes de tout défaut. OMEGA N'OFFRE AUCUNE AUTRE GARANTIE OU REPRÉSENTATION DE QUELQUE NATURE QUE CE SOIT, EXPRESSE OU IMPLICITE, À L'EXCEPTION DE CELLES DÉTAILLÉES DANS LES PRÉSENTES ; EN OUTRE, TOUTES LES GARANTIES IMPLICITES, Y COMPRIS LES GARANTIES DE QUALITÉ MARCHANDE ET D'ADÉQUATION À UN USAGE PARTICULIER, SONT EXCLUES PAR LES PRÉSENTES. LIMITES DE RESPONSABILITÉ : les voies de recours de l'acheteur figurant dans les présentes sont exclusives et la responsabilité totale d'OMEGA à l'égard de cette ordonnance, qu'elle soit fondée sur un contrat, une garantie, une négligence, une indemnisation, une responsabilité stricte ou autre, ne dépassera pas le prix d'achat du composant sur lequel repose la responsabilité. OMEGA ne sera en aucun cas responsable des dommages indirects, accessoires ou spéciaux.**

CONDITIONS : le matériel vendu par OMEGA n'est pas destiné à être utilisé dans les conditions suivantes et ne doit pas être utilisé de la sorte : (1) en tant que « composant de base » conformément à la norme 10 CFR 21 (NRC), dans le cadre de toute installation ou activité nucléaire ; ou (2) dans des applications médicales ou sur des êtres humains. Si un ou plusieurs produits étaient utilisés dans la cadre de, ou en conjonction avec, une installation ou une activité nucléaire, une application médicale, une application sur des êtres humains, ou s'ils étaient détournés de toute autre façon que ce soit, OMEGA déclinera toute responsabilité énoncée dans la présente section GARANTIE/AVIS DE NON-RESPONSABILITÉ ; en outre, l'acheteur sera tenu d'indemniser OMEGA et de dégager OMEGA de tout dommage ou responsabilité résultant de l'utilisation du ou des produits de la sorte.

## DEMANDES/REQUÊTES DE RETOUR

Adresser toutes les demandes/requêtes de garantie et de réparations au service à la clientèle d'OMEGA. AVANT DE RETOURNER UN OU PLUSIEURS PRODUITS À OMEGA, L'ACHETEUR DOIT OBTENIR UN NUMÉRO DE RETOUR AUTORISÉ (AR) DE LA PART DU SERVICE À LA CLIENTÈLE D'OMEGA (AFIN D'ÉVITER LES RETARDS DE TRAITEMENT). Le numéro AR attribué devra être indiqué à l'extérieur de l'emballage de retour et sur toute correspondance associée.

L'acheteur prend en charge les frais de livraison, de fret, d'assurance et d'emballage (pour éviter tout dommage lors du transport).

POUR LES RETOURS SOUS **GARANTIE**, veuillez disposer des renseignements suivants AVANT de contacter OMEGA :

1. Le numéro du bon de commande correspondant au produit ACHETÉ
2. Le modèle et le numéro de série du produit sous garantie
3. Les instructions de réparations ou les problèmes spécifiques relatifs au produit.

POUR **LES RÉPARATIONS** HORS GARANTIE, demandez à OMEGA de vous indiquer les frais de réparation en vigueur. Veuillez disposer des renseignements suivants AVANT de contacter OMEGA :

1. Le numéro du bon de commande, pour couvrir le COÛT de réparation
2. Le modèle et le numéro de série du produit
3. Les instructions de réparations ou les problèmes spécifiques relatifs au produit.

OMEGA est d'apporter des modifications au fonctionnement, et non au modèle, dès qu'une amélioration est possible. Nos clients peuvent ainsi bénéficier de la technologie et des techniques les plus récentes.

OMEGA est une marque déposée d'OMEGA ENGINEERING, INC.

© Copyright 2017 OMEGA ENGINEERING, INC. Tous droits réservés. Ce document ne peut être copié, photocopié, reproduit, traduit ou enregistré sous format électronique ou lisible par une machine, en tout ou en partie, sans l'accord préalable écrit d'OMEGA ENGINEERING, INC.

**Brevet** : Couvert par des brevets américains et internationaux et en instance de brevets.

# Où puis-je trouver tout ce dont j'ai besoin pour mesurer et contrôler les procédés ? Chez OMEGA, bien sûr !

***Faites vos achats en ligne sur le site [omega.fr](http://omega.fr)***

## **TEMPÉRATURE**

- Sondes thermocouple, RTD et à thermistance, connecteurs, panneaux et ensembles
- Câble : thermocouple, RTD et thermistance
- Appareils d'étalonnage et références du point de congélation
- Enregistreurs, contrôleurs et moniteurs de procédés
- Pyromètres infrarouges

## **PRESSION, CONTRAINTE ET FORCE**

- Transducteurs et jauges de contrainte
- Cellules de charge et manomètres
- Transducteurs de déplacement
- Instrumentation et accessoires

## **DÉBIT/NIVEAU**

- Rotamètres, débitmètres massiques de gaz et calculateurs de débit
- Indicateurs de vitesse d'air
- Systèmes à turbine/à pales
- Totalisateurs et contrôleurs de lots

## **pH/CONDUCTIVITÉ**

- Électrodes, testeurs et accessoires de pH
- Compteurs de table/laboratoire
- Contrôleurs, appareils d'étalonnage, simulateurs et pompes
- Matériel industriel de mesure du pH et de la conductivité

## **SYSTEME D'ACQUISITION DE DONNÉES**

- Systèmes d'acquisition basés sur les communications
- Systèmes d'enregistrement de données
- Capteurs, émetteurs et récepteurs sans fil
- Conditionneurs de signaux
- Logiciel d'acquisition de données

## **APPAREILS DE CHAUFFAGE**

- Câble de chauffage
- Cartouches chauffantes et résistances chauffantes plates
- Thermoplongeurs et bandes chauffantes
- Appareils de chauffage souples
- Appareils de chauffage de laboratoire

## **CONTRÔLE ET SURVEILLANCE DE L'ENVIRONNEMENT**

- Instruments de mesure et de contrôle
- Réfractomètres
- Pompes et tuyauterie
- Appareils de surveillance de l'air, du sol et de l'eau
- Traitement des eaux industrielles et usées
- Instruments de mesure du pH, de la conductivité et de l'oxygène dissous